

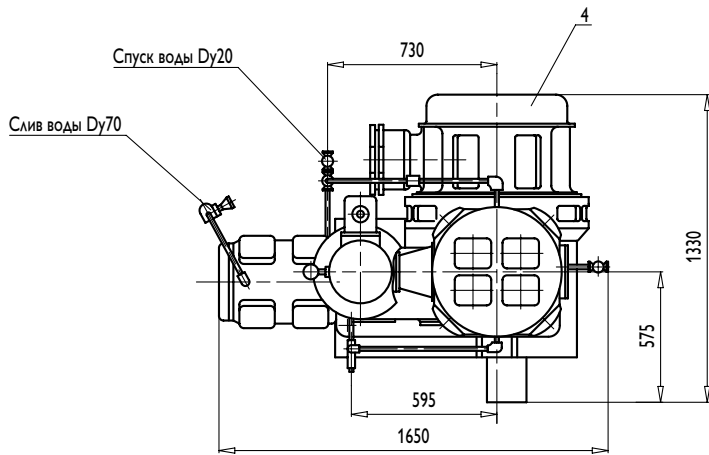
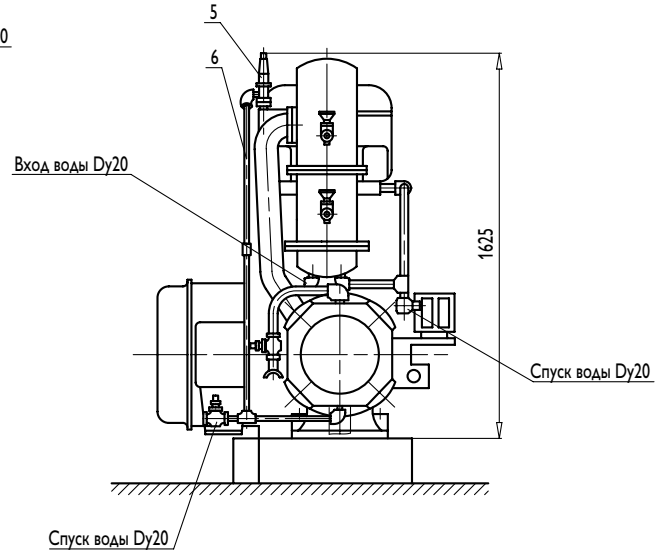
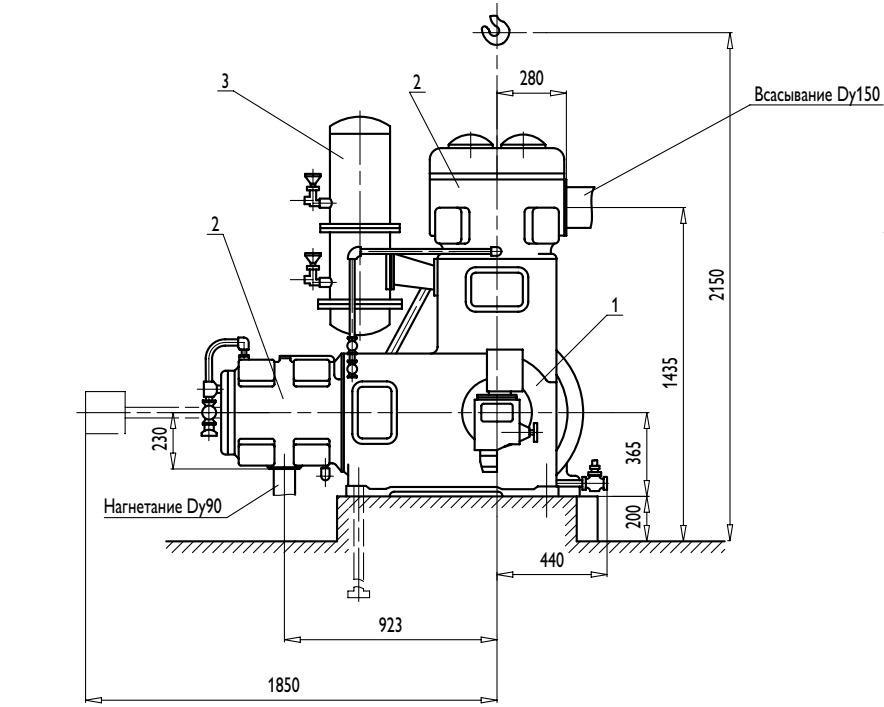
# 302ВП-10/8

Компрессор стационарный, поршневой, крейцкопфный, двухступенчатый, угловой, с водяным охлаждением, со смазкой цилиндров и сальников.

Привод осуществляется от односкоростного асинхронного электродвигателя тип АВ2-101-8, встроенного в раму компрессора.

Компрессор оборудован системой автоматической защиты и сигнализации по основным параметрам.

<b>Компрессор</b>	
Технические условия	ТУ 3643-002-00217780-96
Сжимаемый газ	воздух
Частота вращения вала электродвигателя, об/мин	735
Объемная производительность, приведенная к условиям всасывания, м <sup>3</sup> /мин	10
Давление, атм. абс.:	
начальное	атмосферное
конечное	9
Температура газа начальная, °С	-25...+35
Мощность на валу компрессора, кВт	56
Расход охлаждающей воды без концевого холодильника при ее температуре на входе +15°С (расч.), л/мин	25
Расход масла на смазку цилиндров, г/час	40
Количество масла, заливаемого в раму компрессора, л	35
Масса компрессора, кг	1340
<b>Электродвигатель</b>	
Тип	АВ2-101-8
Мощность, кВт	75
Напряжение, В	380
<b>Установка</b>	
Масса установки в объеме поставки, кг	3030
Габаритные размеры установки, мм	1650/1330/1625



- 1 - база компрессора;
- 2 - цилиндры;
- 3 - промежуточный охладитель;
- 4 - электродвигатель в комплекте;
- 5 - предохранительный клапан;
- 6 - водяная система охлаждения.

# ЭО2ВЛ-10/8

ОБЩИЙ ВИД

# 302ВП-10/8

