

# CONTRACOR®

---

Фильтр очистки воздуха дыхания

# BAF-1

РУКОВОДСТВО  
ПОЛЬЗОВАТЕЛЯ



---

CONTRACOR GmbH  
42329 Wuppertal  
Germany

Art. 30400

РУССКИЙ

# Содержание

1. Техника безопасности.	3
2. Комплектация и спецификация.	4
3. Введение. Наладка. Требования к воздуху.	6
4. Фильтрующий картридж.	8
5. Гарантийные обязательства и правила гарантийного обслуживания.	10



## **ВНИМАНИЕ!**

**НЕ ПРИСТУПАЙТЕ К РАБОТЕ С ОБОРУДОВАНИЕМ, НЕ ПРОЧИТАВ ДАННОЕ РУКОВОДСТВО ПО ЭКСПЛУАТАЦИИ И ПОЛНОСТЬЮ ПОНЯВ ЕГО СОДЕРЖАНИЕ.**

**НИЖЕПРИВЕДЕННАЯ ИНФОРМАЦИЯ ВАЖНА ДЛЯ СОХРАНЕНИЯ ЗДОРОВЬЯ И БЕЗОПАСНОСТИ КАК ОПЕРАТОРА, ТАК И ОКРУЖАЮЩЕГО ПЕРСОНАЛА.**



## **ВНИМАНИЕ!**

**ПРИ ПОКУПКЕ АППАРАТА ТРЕБУЙТЕ ПРАВИЛЬНОГО ЗАПОЛНЕНИЯ ГАРАНТИЙНОГО ТАЛОНА!**

**ПРИ ОТСУТСТВИИ ЗАПОЛНЕННОГО ТАЛОНА ВЫ ЛИШАЕТЕСЬ ПРАВА НА ГАРАНТИЙНЫЙ РЕМОНТ.**

# 1. Техника безопасности.



## ВНИМАНИЕ!

### ПРАВИЛА БЕЗОПАСНОСТИ ПРИ ВЫПОЛНЕНИИ РАБОТ ПО АБРАЗИВОСТРУЙНОЙ ОЧИСТКЕ.

1. Обязательно используйте защитное обмундирование: шлем с принудительной подачей воздуха, фильтр очистки воздуха дыхания, защитный костюм, кожаные перчатки, спец. обувь.
2. Не выполняйте работы с использованием изношенного или поврежденного оборудования.
3. Направляйте сопло только на участок, подлежащий очистке.
4. Используйте только сухие и хорошо просеянные абразивы, специально предназначенные для абразивоструйной очистки.
5. Необходимо удалить незащищенных рабочих за пределы участка абразивоструйной очистки.
6. Перед абразивоструйной очисткой следует:
  - Проверить фитинги и рукава на предмет износа;
  - Закрепить проволокой воедино байонетные сцепления;
  - Проверить подачу воздуха в шлем;
  - Проверить правильность положения герметизирующего клапана;
  - Убедиться в том, что аппарат устойчиво стоит на земле.

## 2. Комплектация и спецификация.

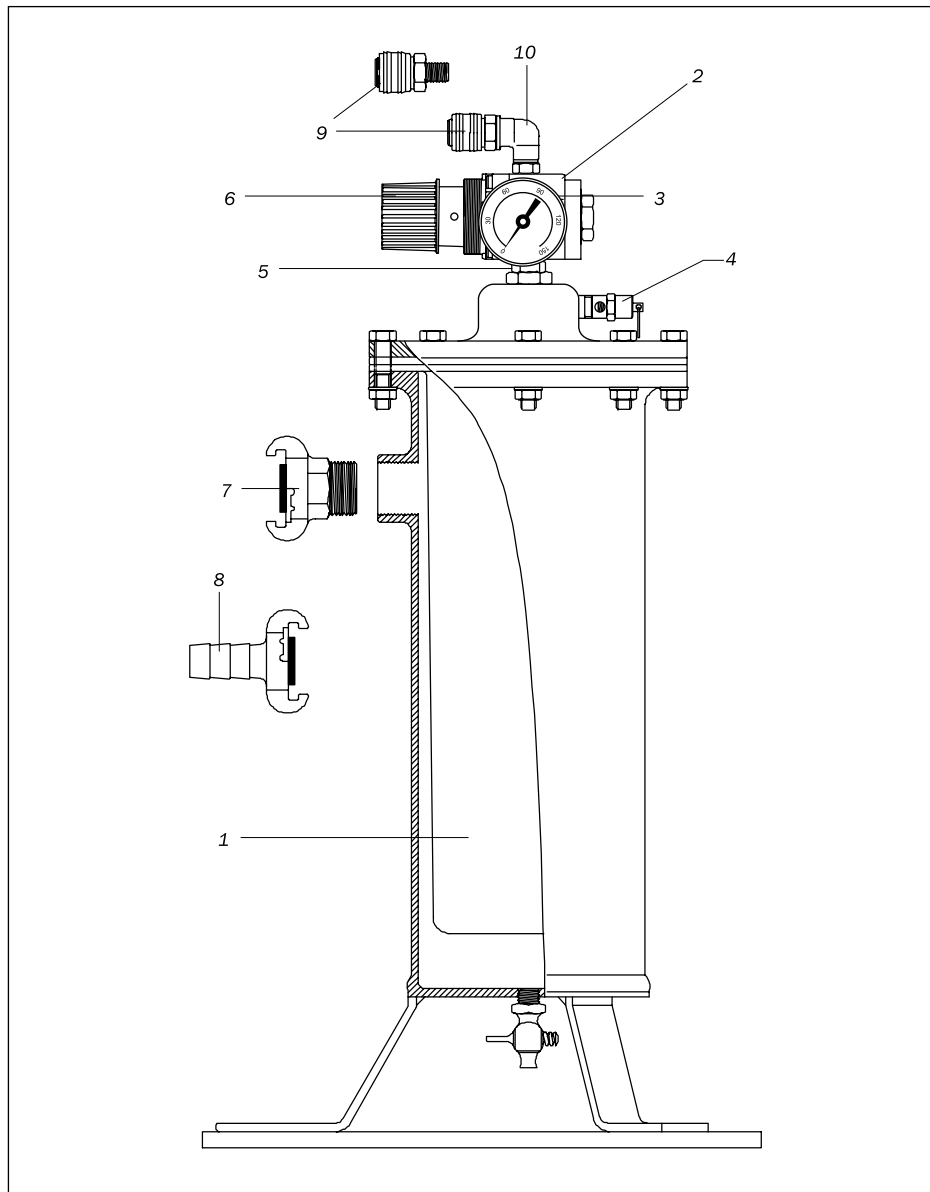


Рис. 2.1. Воздушный фильтр BAF-1.

## 2.1. Комплектация.

Комплект для одного пользователя.

№ поз.	Код заказа	Модель	Описание
	30400	BAF-1	Воздушный фильтр для защитного шлема оператора абразивоструйной очистки, модель BAF-1, с одной быстроразъемной муфтой, регулятором давления, манометром, редукционным клапаном, байонетным сцеплением с внешней резьбой 1"
1	30401	BAF-K	Фильтрующий картридж
2	30403		Регулятор для фильтра BAF-1, включает регулятор, фиксатор и манометр
3	30404		Манометр регулятора
4	30405		Редукционный клапан
5	30406		Штуцер 1" x 3/8" для соединения фильтра с выпускным патрубком
6	30407		Ручка регулятора
7	30408		Байонетное сцепление, внешняя резьба 1" (25 мм)
8	50019	SKG-19	Байонетное сцепление для установки рукава с внутренним диаметром 19 мм (опция)
9	30409		Быстросъемная муфта (мама), резьба 3/8"
10	30410		Латунный угол 3/8"

## 2.2. Спецификация.

Параметр	Значение
Расход воздуха	2,8 м <sup>3</sup> /мин.
Вход	Байонетное сцепление. Ответная часть на рукав В.Д.= 19 мм (опционально).
Выход	Быстросъемная муфта (мама). Ответная часть на рукаве CONTRACOR Breathing Air Hose
Редукционный клапан	Max. 8,6 бар
Диаметр бака	140 мм
Высота	480 мм
Вес	10 кг (в коробке)

# 3. Введение. Наладка. Требования к воздуху.

## 3.1. Введение.

Фильтры очистки воздуха дыхания CONTRACOR BAF-1 предназначены для очистки сжатого воздуха, подаваемого в воздушную магистраль шлемов CONTRACOR COMFORT, Commander или Panorama. Фильтры BAF-1 предназначены для удаления 98% частиц с размерами до 0,5 мкм, но не удаляют угарный и другие токсичные газы из воздушной магистрали.

## 3.2. Наладка.

### Расположение.

Для установки фильтра следует выбрать ровное, твердое место. Желательно установить фильтр в постоянном месте.

### Монтаж.

Соедините рукав от компрессора со входом фильтра. Соедините рукав воздушной магистрали CONTRACOR Breathing Air Hose, который ведет к шлему, с выпускным патрубком фильтра. Затяните соединения для исключения утечек и возможной потери давления.



### **ВНИМАНИЕ!**

**ПРИ ИСПОЛЬЗОВАНИИ ШЛЕМА ИЛИ РЕСПИРАТОРА, ПРЕДНАЗНАЧЕННОГО ДЛЯ АБРАЗИВОСТРУЙНЫХ РАБОТ, НЕ ПОДКЛЮЧАЙТЕ ФИЛЬТР К КАКОМУ-ЛИБО ИСТОЧНИКУ ВОЗДУХА, ЕСЛИ ВЫ НЕ УВЕРЕНЫ В ТОМ, ЧТО ОН СОДЕРЖИТ ВОЗДУХ, ПРИГОДНЫЙ ДЛЯ ДЫХАНИЯ.**

## 3.3. Требования к воздуху.

### Источник воздуха.

Законодательство требует, в случае использования в качестве источника воздуха для дыхания компрессоров со смазкой жидкими смазочными материалами,

оборудование компрессоров устройствами аварийной сигнализации высокой температуры и устройствами аварийной сигнализации наличия угарного газа.

Если используется только устройство аварийной сигнализации высокой температуры, вы должны регулярно проверять воздух компрессора на присутствие угарного газа для обеспечения соответствия требованиям Класса D, которые обсуждаются ниже.

Законодательство также требует, чтобы муфты для рукавов воздуха дыхания были несовместимы с патрубками других систем, с целью исключения случайных подключений рукавов воздуха дыхания к системам с непригодным для дыхания воздухом.

### **Качество воздуха для дыхания.**

Поставляемый компрессором воздух для дыхания, проходящий через фильтр BAF-1 к шлему, должен соответствовать, по крайней мере, требованиям Класса D или выше. Фильтр CONTRACOR BAF-1 не удаляет угарный и другие токсичные газы из подаваемого воздуха.

Европейские нормы для воздуха дыхания Класса D включают следующее:

- Кислород 19,5—23,0%
- Углеводороды (сжатые) в мг/м<sup>3</sup> газа, 5 мг/м<sup>3</sup> макс.
- Угарный газ 20 частей на миллион макс.
- Углекислый газ 1000 частей на миллион макс.
- Отсутствие токсичных примесей с уровнями, которые могут сделать воздух небезопасным для дыхания.

### **Давление воздуха.**

Давление воздуха на входе в фильтр не должно превышать 6,5 бар.



## **ВНИМАНИЕ!**

**ЕСЛИ ДАВЛЕНИЕ ВНУТРИ ФИЛЬТРА ПРЕВЫШАЕТ 6,5 БАР, ВОЗДУХ ДОЛЖЕН ВЫПУСКАТЬСЯ РЕДУКЦИОННЫМ КЛАПАНОМ. НАСТРОЙТЕ РЕДУКЦИОННЫЙ КЛАПАН, ВРАЩАЯ ПОДСТРОЕЧНОЕ КОЛЬЦО. НЕ НАЧИНАЙТЕ РАБОТУ, НЕ ПРОВЕРИВ НАСТРОЙКУ РЕДУКЦИОННОГО КЛАПАНА.**

Давление воздуха на выходе из фильтра выставляется регулятором давления в соответствии с нуждами пользователя.

### **Температура.**

Температура воздуха, подаваемого к фильтру, не должна превышать 60°C. Поэтому не подключайте фильтр непосредственно к выпускному ресиверу компрессора или поблизости от него.

### **Слив конденсата.**

Не менее одного раза в день сливайте конденсат и масло из бака фильтра. При использовании фильтра во влажном климате, или если в поступающем воздухе присутствует большое количество воды или масла, слив бака фильтра следует выполнять чаще.

## **4. Фильтрующий картридж.**

### **4.1. Замена.**

Частота замены фильтрующего картриджа зависит от интенсивности эксплуатации и качества сжатого воздуха конкретной системы, в которой установлен фильтр. При нормальной эксплуатации картридж подлежит замене каждые три месяца работы (около 450 часов наработки).

Фильтрующий картридж подлежит немедленной замене, если:

- пользователь чувствует запах или вкус примесей в воздухе, подаваемом к шлему
- большое падение давления в системе, а компрессор и другие компоненты системы работают в стандартном режиме.

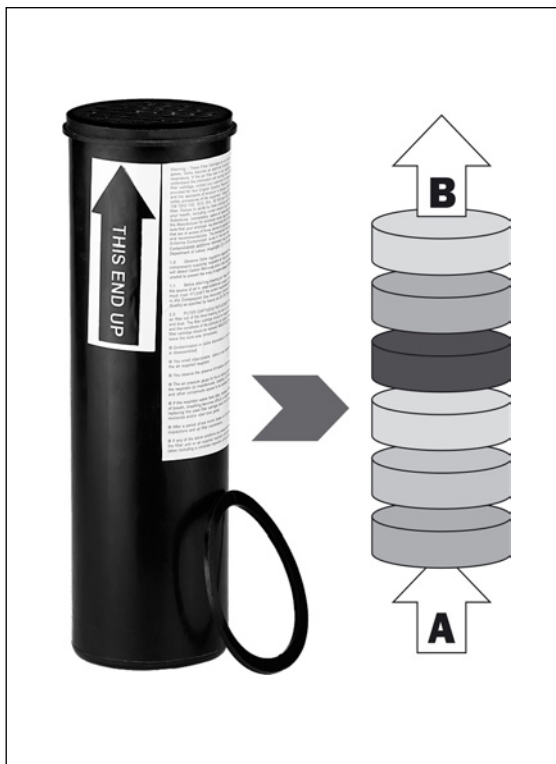
### **4.2. Ступенчатая работа.**

Картриджи эффективно улавливают и удаляют 98% примесей с размерами до 0,5 мкм, при незначительной потере давления. Воздух, подаваемый компрессором, фильтруется через 7 слоев фильтрующего материала и выходит в шланг, соединенный с фильтром воздушной магистрали.



Все 7 ступеней работают последовательно для улавливания и удержания воды, масляных частиц, запахов и органических испарений с тем чтобы к оператору поступал очищенный воздух.

- Вода удаляется под действием центробежных сил, возникающих при завихрении воздуха внутри корпуса фильтра.
- Кардочесаный хлопок удаляет частицы.
- Активированный оксид алюминия поглощает масло и влагу.
- Активированный древесный уголь удаляет запахи и влагу.
- Войлочный материал удаляет макрочастицы.
- Кардочесаный хлопок дополнительно удаляет макрочастицы.
- Респираторный войлок на конечной стадии работает с эффективностью 98% по удалению примесей с размерами до 0,5 мкм.
- Все материалы содержатся в коррозионно-стойком пластмассовом корпусе, который не требует использования прокладки.



## 5. Гарантийные обязательства и правила гарантийного обслуживания.

Пожалуйста, убедитесь в том, что настоящее гарантийное обязательство заполнено четко, правильно и полностью организацией, продающей Вам нашу продукцию.

1. Продукция CONTRACOR, именуемая далее «оборудование», имеет гарантию на отсутствие дефектов производства, препятствующих нормальной работе оборудования, в течение 12 месяцев. Гарантийный срок отсчитывается от даты приобретения оборудования, проставленной продающей организацией, именуемой далее «продавец», в данном гарантийном обязательстве.

2. Обязанности по настоящей гарантии исполняются продавцом или уполномоченными организациями, список которых можно получить у продавца.

3. Обязанности по выполнению настоящей гарантии ограничиваются ремонтом или заменой детали или части, дефект которой проявился в течение гарантийного периода, без оплаты со стороны покупателя, при соблюдении им правил гарантийного обслуживания. Такой ремонт или замена не служат основанием для продления гарантийного срока на оборудование.

4. Указанный выше гарантийный срок не распространяется на отдельные части или детали в случае, если в руководстве по эксплуатации, прилагаемом к оборудованию отмечено, что на данные детали или части действует особый гарантийный срок.

5. Настоящая гарантия не может быть применена к дефектам, вызванным неправильным использованием или применением не по назначению, ненадлежащим содержанием, падением или ударом, неправильным обслуживанием, повреждением от замерзания или использованием с нарушениями требований инструкции по эксплуатации.

6. Гарантия не распространяется на повреждения электродвигателя, вызванные пропаданием одной из фаз трехфазной сети.

7. В гарантийный ремонт не принимается оборудование, имеющее внешние механические повреждения.

8. Настоящая гарантия не распространяется на расходные материалы и части, срок службы которых зависит от условий эксплуатации: фильтры, рукава резиновые и высокого давления, сопла, пистолеты-распылители, уплотнения, байонетные сцепления, соплодержатели и т.п.

9. Нормальный износ оборудования, вызванный его эксплуатацией с интенсивностью, не соответствующей указанному в инструкции по эксплуатации назначению оборудования, не является гарантийным случаем.

10. Повреждения, возникшие в результате применения приспособлений, принадлежностей или расходных материалов иных, чем предлагаются поставщиком, а также в случае внесения самовольных изменений в конструкцию оборудования или производства самостоятельного ремонта, не могут рассматриваться как гарантийный случай.

11. Доставка оборудования для проведения гарантийного ремонта, а также выезд специалиста к месту ремонта — за счет покупателя.

12. Настоящая гарантия выдается представителю организации, которая приобрела оборудование, и не может быть передана другому лицу или организации.

13. Продавец снимает с себя ответственность за возможный вред, прямо или косвенно нанесенный оборудованием людям или имуществу, в случае если это произошло в результате несоблюдения правил эксплуатации, умышленных или неосторожных действий покупателя или третьих лиц.

14. Продавец ни при каких обстоятельствах не несет ответственности за любые побочные, косвенные, особые, непрямые, штрафные или дисциплинарные виды ущерба или за потерю прибыли вследствие нарушения условий настоящей гарантии или иных обстоятельств.

Модель	Серийный номер
--------	----------------

Название и юридический адрес продающей организации <hr/> <hr/> <hr/>	Место печати продающей организации
Продавец (Ф.И.О., подпись)	

С условиями гарантии ознакомлен. Изделие на комплектность, работоспособность, отсутствие механических повреждений проверено. Покупатель (наименование организации, Ф.И.О., подпись): <hr/>
--

