

CONSPRAY

Аппараты окрасочные безвоздушного распыления
мембранные электрические

DMX-1500

DMX-2200

DMX-2200DH

РУКОВОДСТВО
ПОЛЬЗОВАТЕЛЯ



CONTRACOR GmbH
42329 Wuppertal
Germany

Art. 45 XXX

РУССКИЙ

Содержание

4. Подготовка окрасочного аппарата к работе	11
5. Порядок работы с окрасочным аппаратом	14
6. Завершение работы с окрасочным аппаратом и подготовка к хранению	17
7. Техническое обслуживание окрасочного аппарата	19
8. Сборочные чертежи	22
9. Ремонтные комплекты для окрасочного аппарата	34
10. Гарантийные обязательства и правила гарантийного обслуживания	35



ВНИМАНИЕ!

НЕ ПРИСТУПАЙТЕ К РАБОТЕ С ОБОРУДОВАНИЕМ, НЕ ПРОЧИТАВ ДАННОЕ РУКОВОДСТВО ПО ЭКСПЛУАТАЦИИ И ПОЛНОСТЬЮ НЕ ПОНЯВ ЕГО СОДЕРЖАНИЕ.

НИЖЕПРИВЕДЕННАЯ ИНФОРМАЦИЯ ВАЖНА ДЛЯ СОХРАНЕНИЯ ЗДОРОВЬЯ И БЕЗОПАСНОСТИ КАК ОПЕРАТОРА, ТАК И ОКРУЖАЮЩЕГО ПЕРСОНАЛА.



ВНИМАНИЕ!

ПРИ ПОКУПКЕ АППАРАТА ТРЕБУЙТЕ ПРАВИЛЬНОГО ЗАПОЛНЕНИЯ ГАРАНТИЙНОГО ТАЛОНА!

ПРИ ОТСУТСТВИИ ЗАПОЛНЕННОГО ТАЛОНА ВЫ ЛИШАЕТЕСЬ ПРАВА НА ГАРАНТИЙНЫЙ РЕМОНТ.

1. Техника безопасности.

1.1. Общие правила.



ВНИМАНИЕ!

НЕПРАВИЛЬНАЯ ЭКСПЛУАТАЦИЯ ОКРАСОЧНОГО АППАРАТА МОЖЕТ ПРИВЕСТИ К ЕГО ПОЛОМКЕ ИЛИ К ОТКАЗУ ЕГО В РАБОТЕ, А ТАКЖЕ НАНЕСТИ СЕРЬЕЗНУЮ ТРАВМУ ИЛИ УВЕЧЬЕ.

Окрасочный аппарат предназначен для использования только персоналом, прошедшим специальную подготовку по использованию и техническому обслуживанию данного оборудования.

Перед началом эксплуатации окрасочного аппарата внимательно ознакомьтесь со всеми инструкциями и технической документацией, поставляемой производителем.

Никогда не используйте окрасочный аппарат в небольших по объему замкнутых помещениях, где отсутствует надлежащая вентиляция. Во избежание возгорания или взрыва от статического напряжения не храните вблизи окрасочного аппарата легковоспламеняющиеся материалы.

Не превышайте максимальное рабочее давление узла или агрегата окрасочного аппарата, имеющего самое низкое номинальное значение.

Не касайтесь руками сопла краскораспылителя, не направляйте краскораспылитель в сторону людей. Некоторые виды ЛКМ могут быть вредны для кожи, в особенности для слизистой оболочки и глаз. Воздействие ЛКМ под высоким давлением на участок тела может привести к негативным серьезным последствиям. Работающий персонал должен внимательно ознакомиться с правилами техники безопасности при работе с используемым ЛКМ и ознакомить с ними людей, работающих поблизости. При попадании ЛКМ или других материалов на кожу, слизистую оболочку или глаз, следует незамедлительно принять меры, описанные в инструкции к данному ЛКМ и обратиться к врачу.

Повышенную осторожность следует проявлять при использовании металлосодержащих ЛКМ.

продолжение — стр. 4



ВНИМАНИЕ!

При работе в зимнее время следите за тем, чтобы температура замерзания ЛКМ была более низкой, чем температура окружающей среды, особенно это относится к вододисперсионным и вододисперсным ЛКМ.

Храните ЛКМ только в транспортной таре, не допускайте хранения ЛКМ в расходной емкости.

Утилизируйте отходы окрасочного производства в соответствии с местными республиканскими или государственными нормами и правилами.

Не перемещайте аппарат, когда он находится под давлением.

Не перемещайте аппарат, используя для этого шланги.

Размещайте шланги таким образом, чтобы исключить их повреждение транспортными средствами, движущимися частями механизмов, воздействию температур выше $+82^{\circ}\text{C}$ или ниже -18°C .

Всегда используйте средства индивидуальной защиты, рекомендованные производителем ЛКМ.

Обязательно используйте средства защиты органов слуха при работе с окрасочным аппаратом.

Остерегайтесь попадания конечностей или одежды в движущиеся части окрасочного аппарата.

Работы по ремонту или подключению электрической части окрасочного аппарата разрешается производить только квалифицированным электрикам.

Не мойте окрасочный аппарат водой из шланга или водоструйным агрегатом высокого давления. Возможно короткое замыкание при проникновении воды в электрическую часть окрасочного аппарата.

Мойка защитно-отключающего устройства окрасочного аппарата (кнопки Вкл. / Выкл.) разрешена только при обесточенном аппарате.

1.2. Правила эксплуатации рукавов высокого давления (РВД).

Рукав высокого давления (РВД) предназначен для подачи ЛКМ от насоса окрасочного аппарата к краскораспылителю под высоким давлением.



ВНИМАНИЕ!

ВЫСОКОЕ ДАВЛЕНИЕ МОЖЕТ СТАТЬ ПРИЧИНОЙ НАНЕСЕНИЯ СЕРЬЕЗНЫХ ТРАВМ И УВЕЧИЙ.

При попадании факела ЛКМ, образуемого соплом краскораспылителя, возможно проникновение ЛКМ под кожный покров или разрыв мышечных тканей.

Если произошло попадание ЛКМ под кожный покров или повреждены мышечные ткани, немедленно обратитесь к врачу. Не относитесь к нанесенной ЛКМ травме, как к порезу, т.к. в ЛКМ могут содержаться токсичные вещества.

Памятка врачам: Попадание ЛКМ под кожный покров является очень серьезной травмой. Очень важно немедленно хирургическим путем обработать поврежденный участок тела, до попадания токсичных веществ в кровеносную систему. В зависимости от характера травмы может потребоваться консультация врача-специалиста.

Движущийся с большой скоростью ЛКМ создает статическое напряжение на окрасочном аппарате. Во избежание возгорания или взрыва окрасочный аппарат, окрашиваемое изделие и расходную емкость ЛКМ необходимо **заземлить**. Не реже одного раза в неделю проверяйте электрическое сопротивление РВД (если используются сочлененные рукава, то проверяется общее сопротивление всей сборки). Общее сопротивление рукава или сборки рукавов без давления не должно превышать 25 МОм. Если сопротивление рукава превышает это значение, замените рукав на исправный. Не используйте сборку рукавов длиннее 150 м.

Бережно относитесь к РВД. Незначительное на вид повреждение оболочки рукава может стать причиной разрыва рукава с негативными последствиями для здоровья человека. Никогда не наматывайте рукав на части тела при работе или его перемещении. При разрыве рукава на участке непосредственной близости к телу человека может быть нанесена травма или увечье, в т.ч. несовместимые с жизнью.

Никогда не превышайте **рабочее давление**, указанное на РВД.

продолжение — стр. 6



ВНИМАНИЕ!

Во время работы с РВД избегайте перегибов, волочения и порезов его оболочки. Перед началом работы уберите узлы, петли или спутывание в рукавах. Не допускайте соприкосновения РВД с острыми кромками, горячими поверхностями. Также не допускается воздействие на РВД открытого пламени и теплового излучения.

Перед началом работы визуально проверьте РВД на наличие повреждений. При наличии каких-либо повреждений или потери герметичности, РВД необходимо заменить на исправный.

Категорически воспрещается производить любого вида ремонт РВД для восстановления его герметичности.

Не используйте химикаты или реагенты, не совместимые с нейлоном или полиуретаном, из которых изготовлены РВД.

Запрещена самостоятельная замена фитингов на РВД.

1.4. Меры предосторожности при техническом обслуживании и ремонте окрасочного аппарата.

Перед проведением любых работ по ремонту или техническому обслуживанию необходимо придерживаться следующих правил:

- отключить окрасочный аппарат от электрической сети;
- не надевать кольца, часы, браслеты и т.д.;
- использовать средства индивидуальной защиты;
- не использовать для работы открытое пламя и острые предметы для чистки;
- не курить.

2. Комплектация окрасочного аппарата.

2.1. Комплект поставки окрасочного аппарата.

Окрасочный аппарат состоит из трех основных узлов:

1. Электродвигатель с защитно-отключающим устройством.
2. Насос.
3. Перекатная тележка с инструментальным ящиком и ключом для затяжки заборного рукава.

Электродвигатель с защитно-отключающим устройством

В электроприводе агрегатов DMX применены фланцевые одно- или трехфазные электродвигатели. На корпусе электродвигателя размещены защитно-отключающее устройство и выключатель.

Защитно-отключающее устройство предохраняет электродвигатель от перегрузок и автоматически отключает питание в случаях:

- наличия давления жидкости в насосе при пуске;
- значительного падения напряжения в электрической сети, загустевания масла в гидropередаче при низкой температуре окружающего воздуха; окружающего воздуха;
- перегревания электродвигателя из-за осадения на корпусе двигателя грязи, длительной работы насоса при высокой температуре окружающего воздуха и нагревом окрасочном составе или в разреженном воздухе на высоте более 1000 м. Повторное включение электродвигателя может производиться многократно, после 2-3 минутных пауз.

Насос

Насос агрегата состоит из гидropередачи и ступени краски, разделённых мембраной.

Гидropередача агрегатов DMX состоит из коленчатого вала, установленного на двух опорных роликовых подшипниках, а также роликового подшипника, закреплённого эксцентрично на валу цилиндра, и подпружиненного поршня, расположенных в корпусе.

На корпусе гидропередачи размещён регулятор давления.

В корпусе ступени краски насоса расположены всасывающий, нагнетательный клапаны, перепускной кран, сапун, индикаторное окно уровня масла, штуцер соединительный для присоединения РВД.

Перекатная тележка

Перекатная тележка представляет собой четырехопорную раму с рукояткой и колесами. В комплект тележки входит инструментальный ящик с ключом для затяжки заборного рукава.

2.2. Общий вид окрасочного аппарата, подготовленного к работе.

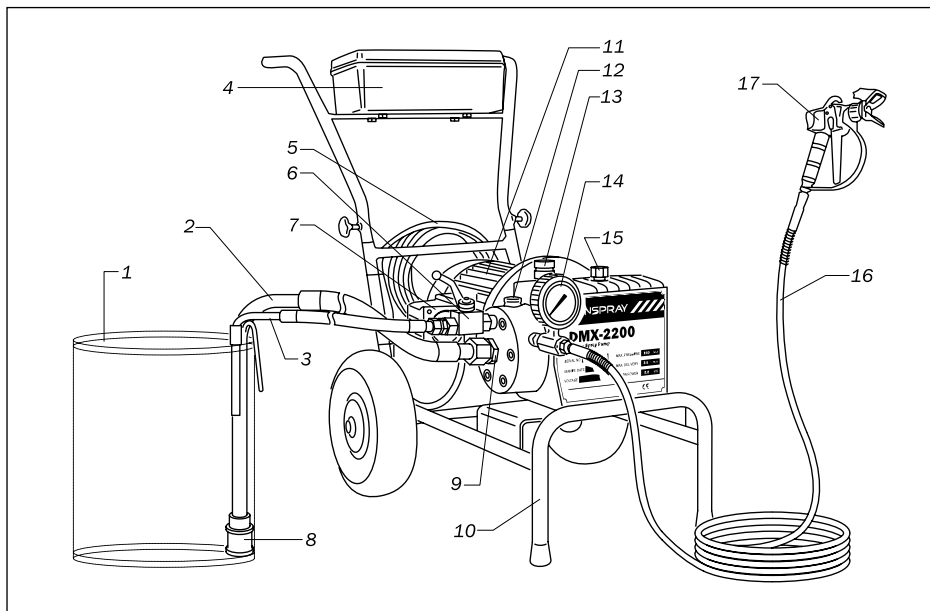


Рис. 2.2.1.

- 1 — емкость с ЛКМ;
- 2 — заборный патрубок;
- 3 — перепускной патрубок;
- 4 — инструментальный ящик;
- 5 — электрический кабель;
- 6 — перепускной кран;
- 7 — выключатель;

- 8 — фильтр грубой очистки ЛКМ;
- 9 — заборный клапан;
- 10 — перекатная тележка;
- 11 — электродвигатель;
- 12 — нагнетательный клапан;
- 13 — ручка регулятора давления;

- 14 — манометр;
- 15 — сапун;
- 16 — рукав высокого давления;
- 17 — краскораспылитель.

3. Технические данные.

3.1. Общая информация.

Метод окраски распылением под высоким давлением (или метод окраски безвоздушным распылением) основан на дроблении окрасочного состава при истечении его с большой скоростью через сопло в воздушную среду, осаждении распыленных частиц на поверхности и последующего отверждения слоя окрасочного покрытия.

В сравнении с пневматическим методом окраска методом распыления под высоким давлением способствует экономии лакокрасочных материалов за счет снижения потерь в окружающую среду на туманообразование и использования составов с меньшим содержанием растворителей, повышению производительности труда за счет большой скорости нанесения покрытий и возможности сокращения числа слоев покрытий за счет увеличения толщины.

При окраске безвоздушным распылением уменьшается загрязненность и загазованность окружающей среды и улучшаются условия работы.

Агрегатами высокого давления можно наносить на окрашиваемые поверхности большинство лакокрасочных материалов. Дальность подачи маловязких материалов по шлангам может достигать до 90 м. Агрегаты DMX распыляют материалы с условной вязкостью до 300 с по вискозиметру ВЗ-246 с диаметром отверстия 4 мм с крупностью твердых частиц до 0,14 мм.

Непригодны материалы с включением цемента, каменной муки, песка и материалы с крупным или очень большим содержанием наполнителя.

Окрасочные агрегаты DMX работают от электрической сети, просты и безопасны в обслуживании, надежны в работе, относительно бесшумны, мобильны и транспортабельны.

Агрегаты особенно эффективны при производстве больших объемов работ.

3.1. Технические характеристики.

Техни- ческие данные:	DMX- 1500 Art. 45000	DMX- 1500 Art. 45100	DMX- 2200 Art. 45200	DMX- 2200 Art. 45300	DMX- 2200DH Art. 45400	DMX- 2200DH Art. 45500
Максималь- ный расход материала, л/мин.	4,5	4,5	9,5	9,5	18,0	18,0
Максималь- ное рабочее давление, бар	220	220	250	250	250	250
Мощность электродви- гателя, кВт	1,5	1,5	2,2	2,2	2,2	2,2
Напряжение питания, В	220 ~	380 ~	220 ~	380 ~	220 ~	380 ~
Предох- ранитель источника электропи- тания, А	16	16	16	16	16	16
Вес, кг	47	49	57	59	62	64

4. Подготовка окрасочного аппарата к работе.

4.1 Замена технологической пробки на сапун.

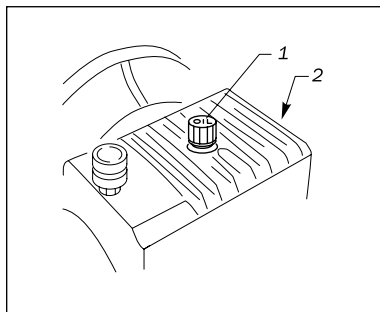


Рис. 4.1.1.

При транспортировке в маслозаливное отверстие устанавливается пробка.

Сапун находится в инструментальном ящике на телеге аппарата.

Выверните технологическую пробку и установите на её место сапун (1).

4.2 Проверка уровня масла.

Проверьте уровень масла в насосе аппарата через индикаторное окно (2).

Уровень масла должен быть посередине индикаторного окна (2).

При необходимости долейте масло через маслозаливное отверстие, предварительно вывернув сапун (1).

Используйте масло, соответствующее ISO VG22 (ESSO NUTO H22).

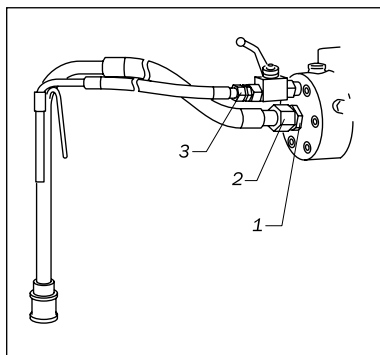


Рис. 4.3.1.

4.3 Подключение заборного патрубка.

— Удалите защитную крышку из заборного клапана (1).

— Возьмите из инструментального ящика ключ.

— Наверните накидную гайку (2) заборного патрубка на клапан и затяните ключом.

— Наверните накидную гайку (3) перепускного патрубка на ниппель перепускного крана и затяните её.

4.4. Подключение верхнего бака для ЛКМ.

1. Удалите защитную крышку из заборного клапана (1).
2. Установите кронштейны (2) бака ЛКМ (3) на телегу аппарата и установите на них бак ЛКМ (3).
3. Возьмите из инструментального ящика специальный ключ.
4. Наверните накидную гайку заборного рукава (4) бака ЛКМ и затяните её специальным ключом.
5. Наверните накидную гайку перепускного патрубка (5) бака ЛКМ и затяните её.

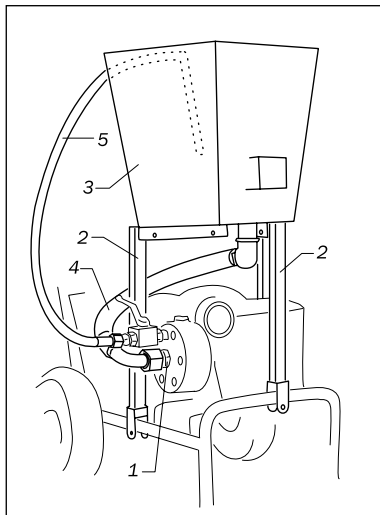


Рис. 4.4.1.

4.5. Подключение РВД и краскораспылителя.

1. Наверните накидную гайку РВД (1) на штуцер выхода ЛКМ (2) окрасочного аппарата.
2. Наверните другую накидную гайку РВД на краскораспылитель (3).
3. Затяните обе накидные гайки ключом, чтобы не допустить утечки ЛКМ.

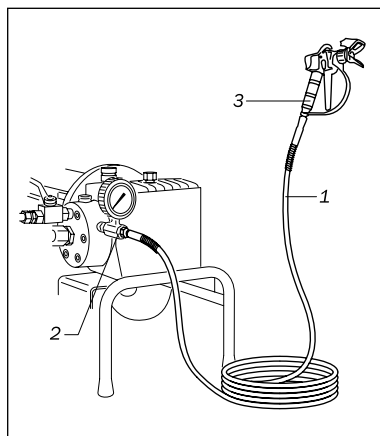


Рис. 4.5.1.

4.6. Подключение к электрической сети.

При подключении к электрической сети необходимо убедиться в соответствии электрической сети и технических данных окрасочного аппарата, указанных на шильде.

4.7. Промывка аппарата перед первым запуском.

Новый окрасочный аппарат перед вводом в эксплуатацию необходимо промыть от консервирующего масла. Для промывки используйте растворитель, уайт-спирит.

Промывка аппарата:

1. При использовании заборного патрубка опустите заборный и перепускной патрубки в ёмкость с растворителем. При использовании бака для ЛКМ — налейте растворитель в бак.
2. Установите ручку регулятора давления (1) в положение минимального давления. Откройте перепускной кран (2). Включите аппарат.
3. Медленно поворачивайте ручку регулятора давления (1) по часовой стрелке. Насос начнёт работу и из перепускного рукава польётся растворитель. Оставьте аппарат несколько минут работать в таком режиме.
4. Снова установите ручку регулятора давления в положение минимального давления. Насос прекращает работу. Закройте перепускной кран (2).
5. Медленно поворачивайте ручку регулятора давления (1) по часовой стрелке. Насос начнёт работу, и давление на выходе из аппарата и в РВД начнет расти.
6. Прижмите краскораспылитель к краю емкости с растворителем. Нажмите пусковую скобу краскораспылителя.
7. После промывки рукава и краскораспылителя установите ручку регулятора давления (1) в положение минимального давления.

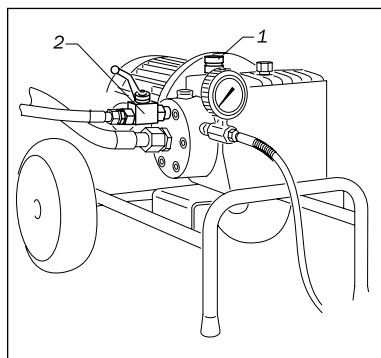


Рис. 4.7.1.

- Нажмите на пусковую скобу краскораспылителя, проверив, не осталось ли давления в рукаве. Аппарат готов к работе.

5. Порядок работы с окрасочным аппаратом.

5.1. Запуск окрасочного аппарата.

- Перед монтажом заборного патрубка или бака для ЛКМ необходимо проверить исправность заборного клапана. Для этого стержнем (например, карандашом) нажмите на заборный шток заборного клапана. Шток должен при нажатии двигаться.
- Подключите заборный и перепускной патрубки или бак для ЛКМ а также РВД с краскораспылителем, как описано выше.
- При использовании заборного патрубка: опустите заборный и перепускной рукава в ёмкость с ЛКМ.
При использовании бака для ЛКМ: Налейте ЛКМ в бак.
- Установите ручку регулятора давления (1) в положение минимального давления. Откройте перепускной кран (2). Включите аппарат. Медленно поворачивайте ручку клапана регулировки давления (1) в сторону увеличения пока не услышите, что насос начал работать.
- Закройте перепускной кран (2).
- Прижмите краскораспылитель к краю емкости с ЛКМ. Нажмите на пусковую скобу краскораспылителя.
- Выставьте необходимое рабочее давление, поворачивая ручку регулятора давления (1).

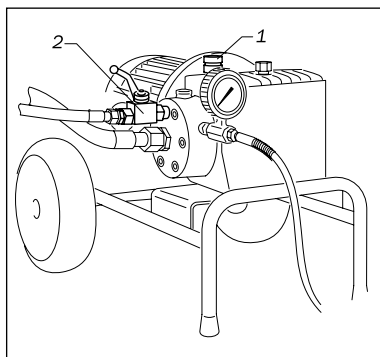


Рис. 5.1.1.

5.2. Выбор распылительного сопла.

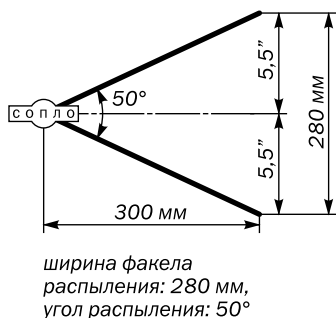


Рис. 5.2.1.

Размер сопла, трехзначное число, указан в табличке, прикрепленной к грифу сопла.

Например, 521. Первая цифра 5 указывает на ширину угла факела распыления в угловых градусах. В данном случае — 50°. Вторые две цифры 21 указывают на диаметр сопла (в тысячных долях дюйма). Диаметр сопла определяет расход материала и, соответственно, количество наносимой на поверхность краски. В нашем случае диаметр сопла — 0,021”.

Правильное положение пистолета — перпендикулярно поверхности, на расстоянии 300 мм от нее.

5.3. Подбор фильтра тонкой очистки ЛКМ.

В зависимости от степени перетира и вязкости ЛКМ необходимо правильно подобрать фильтр-патрон (60, 80, 100 или 120 ячеек). Тонкость отсева фильтр-патрона зависит от диаметра применяемого распылительного сопла.

5.4. Нанесение ЛКМ.

Окраску подготовленной поверхности следует производить, придерживаясь следующих отработанных правил:

- держать краскопульт перпендикулярно на расстоянии около 300—350 мм от окрашиваемой поверхности;
- распыление ЛКМ для нанесения каждой полосы необходимо начинать вне окрашиваемого участка поверхности;
- перемещение краскопульта необходимо осуществлять со скоростью, которая позволяет равномерно наносить ЛКМ без непрокрасов и потеков;
- окрашивание необходимо производить полосами, точно примыкающими друг к другу, или с перекрытием 50%, чередуя нанесение вертикальных и горизонтальных полос (вдоль или поперек), до получения необходимой толщины лакокрасочного покрытия.

Табл. 5.2.1. Таблица размеров сопел CONTRACOR® RST-HP

* Диам. сопла, мм	Ширина факела, мм										Расход ЛКМ, л/мин	**			
	100 – 150	150 – 200	200 – 250	250 – 300	300 – 350	350 – 400	400 – 450	450 – 500	Кр.	Ж.		Б.	3.		
1	0,23	209	309	409	509	609					0,34	■			
	0,28	211	311	411	511	611					0,45	■			
	0,33	213	313	413	513	613	713	813			0,68	■	■		
2	0,38	215	315	415	515	615	715	815			0,91	■	■		
	0,43	217	317	417	517	617	717	817	917		1,17	■	■		
	0,46	219	319	419	519	619	719	819	919	1,44				■	
3	0,53	221	321	421	521	621	721	821	921	1,78				■	
	0,58	223	323	423	523	623	723	823	923	2,16				■	
	0,64	225	325	425	525	625	725	825	925	2,54				■	
4	0,69	327	427	527	627	727	827	927	2,91					■	
	0,74	329	429	529	629	729	829	929	3,41					■	
	0,79	331	431	531	631	731	831	931	3,90					■	
5	0,84	333	433	533	633	733	833	933	4,43					■	
	0,89	335	435	535	635	735	835	935	4,96					■	
	0,99	339	439	539	639	739	839	939	6,17					■	
5	1,09	343	443	543	643	743	843	943	7,31					■	
	1,14	445	545	645	745				8,21					■	
	1,19	447	547	647	747				8,93					■	
5	1,24	449	549	649	749				9,73					■	
	1,30	451	551	651	751				10,56					■	
	1,35	453	553	653	753				11,36					■	
5	1,40	455	555	655	755				12,30					■	
	1,60	463	563	663	763				16,12					■	
	1,65	465	565	665	765				16,77					■	

* — 1. ЛКМ средней вязкости на основе разбавителей: воды, уайт-спирита, сольвента. 2. ЛКМ на основе масел. 3. Латексные ЛКМ. 4. Акрило-латексные ЛКМ, латексные ЛКМ высокой вязкости. 5. ЛКМ на основе смол, уретанов, полимеров, битумных и эпоксидных материалов.

** — Фильтр для краскораспылителя: Кр — красный 180 ячеек/см², Ж — желтый 100 ячеек/см², Б — белый 50 ячеек/см², 3 — зеленый 30 ячеек/см².

5.5. Перерыв в работе.

Установите ручку регулятора давления (1) в положение минимального давления. (См. рис. 5.1.1.)

Откройте перепускной кран (2).

Нажмите на пусковую скобу краскораспылителя, проверив, не осталось ли давления в рукаве.

Отключите аппарат.

6. Завершение работы с окрасочным аппаратом и подготовка к хранению.

По окончании работ необходимо очистить окрасочный аппарат. Ни в коем случае не допускать присыхания остатков ЛКМ. Для очистки применяется растворитель, соответствующий распыляемому материалу (с температурой воспламенения не ниже 21°C).

6.1. Завершение работы.

1. Установить краскораспылитель на предохранитель.
2. Снять сопло и соплодержатель. Положить их в растворитель, соответствующий используемому ЛКМ.
3. Извлеките заборный патрубок из расходной емкости с ЛКМ, после стекания ЛКМ оботрите патрубок смоченной растворителем ветошью.
4. Снять с предохранителя спусковую скобу краскопульта и распылить оставшийся материал в открытую емкость.
5. Откройте перепускной кран, чтобы удалить остатки ЛКМ из перепускного патрубка.
6. При использовании заборного рукава — опустите заборный и перепускной патрубки в емкость с растворителем. При использовании бака для ЛКМ — налейте растворитель в бак.
7. Промойте аппарат растворителем как описано в пункте 4.7.
8. При консервации установки (например, в зимние месяцы), рекомендуется после основательной чистки обработать аппарат машинным маслом.

6.2. Наружная мойка аппарата.

Никогда не мойте окрасочный аппарат водой из шланга или моечным агрегатом высокого давления!

Попадание воды в электрическую часть окрасочного аппарата может привести к короткому замыканию.

1. Окрасочный аппарат обесточить.
2. Мыть окрасочный аппарат ветошью смоченной в растворителе.

6.3. Мойка фильтров.

При использовании заборной системы:

1. Скрутить фильтр с патрубком.
2. Тщательно промыть фильтр в растворителе. При сильном, не поддающемся очистке, загрязнении фильтр необходимо заменить.
3. Отсоединить защитную дужку (1) от ручки (2) краскопульта.
4. Открутить ручку (2) краскопульта и достать фильтр (3).
5. Тщательно промыть фильтр (3) в растворителе. При сильном, не поддающемся очистке, загрязнении фильтр необходимо заменить.

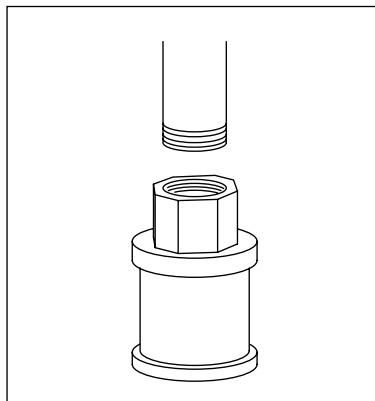


Рис. 6.3.1.

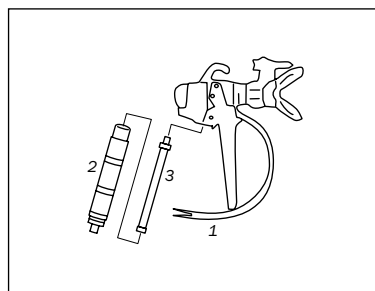


Рис. 6.3.2.

7. Техническое обслуживание окрасочного аппарата.

7.1. Ежедневное обслуживание

1. Очистка, промывка сопла, соплодержателя и краскораспылителя.
2. Очистка фильтров.
3. Очистка, промывка заборного патрубка и РВД.
4. Контроль уровня масла в насосе. Положение аппарата при проверке уровня масла должно быть строго горизонтальным.
5. Визуальный контроль на наличие утечки ЛКМ.

7.2. Замена заборного клапана

Заборный клапан (1) ввиду особенности конструкции может быть заменен только полностью.

1. Ключом 36 мм выкрутить заборный клапан (1) из ступени краски аппарата.
2. Очистить заборный клапан от остатков ЛКМ. Если клапан изношен — его необходимо заменить.
3. Проверить уплотнительное кольцо (2).
4. Если уплотнительное кольцо (2) повреждено, его необходимо заменить.
5. Вкрутить очищенный или новый заборный клапан в ступень краски аппарата.
6. Поджать резьбовое соединение лёгким постукиванием молотка.

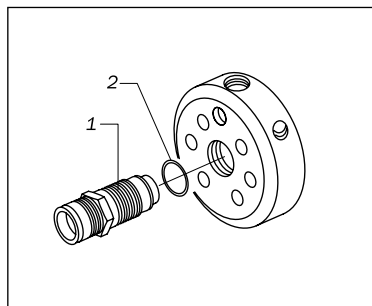


Рис. 7.2.1.

7.3. Замена нагнетательного клапана

1. Ключом на 22 вывернуть пробку нагнетательного клапана.
2. Промыть или заменить все компоненты клапана.
3. Внимательно осмотреть шар на наличие повреждений или износ. При минимальных признаках износа или повреждений шар необходимо заменить.
4. Собрать клапан, расположив детали в правильной последовательности.

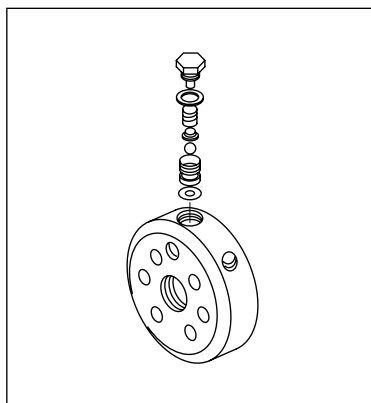


Рис. 7.3.1.

7.4. Замена регулятора давления.

Запасные регуляторы давления выставлены и зафиксированы на максимальное рабочее давление 220 бар.

Реальное максимальное рабочее давление аппарата после замены клапана может варьироваться в зависимости от износа гидравлического блока.

1. Вывернуть регулятор давления из ступени краски аппарата, используя ключ.
2. Промыть клапан.
3. Внимательно осмотреть клапан и резиновый уплотнитель на наличие повреждений или износа. При минимальных признаках износа или повреждений клапан необходимо заменить.
4. Завернуть очищенный или новый клапан в ступень краски аппарата.

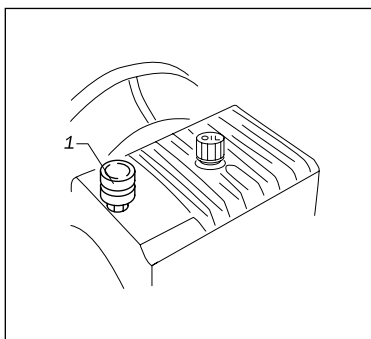


Рис. 7.4.1.

7.5. Замена мембраны аппарата.

1. Вывернуть шесть болтов (1), соединяющих ступень краски (2) с гидравлическим блоком аппарата, используя шестигранный ключ.
2. Снимите ступень краски (2).
3. Снимите вкладыш ограничительный (3) и мембрану (4).
4. После разборки мембрана не может использоваться повторно и должна быть заменена.

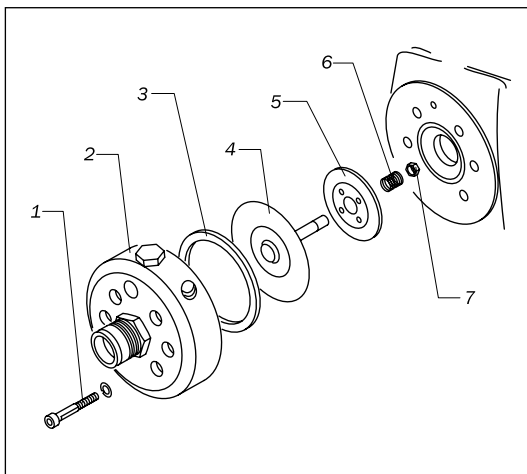


Рис. 7.5.1.

5. Промойте и высушите соприкасающиеся с мембраной поверхности ступени краски и ступени гидравлики аппарата.
6. Установите новую мембрану (4) и уплотнение (3).
7. Установите ступень краски и зафиксируйте шесть болтов с усилием 10 Н·м.
8. Подождите шесть болтов крест-накрест до усилия 70 Н·м.

8. Сборочные чертежи.

8.1. Аппарат окрасочный DMX-1500 Арт. 45000 / 45100.

См. рис. 8.1.1.

поз. №	Код заказа	Описание	кол-во
1	45001	Ручка тележки	1
2, 2а	42002	фиксатор ручки	4
3	45003	Стопорное кольцо	2
4	45004	Колесо	2
5	45002	Основание тележки	1
6	45006	Инструментальный ящик (не показан)	1
7	45007	Соединительная муфта	1
8	45008	Шпонка	1
9	45009	Электродвигатель 220 В	1
9	45109	Электродвигатель 380 В	1
I	45010	Блок управления электродвигателем 220В	1
I	45110	Блок управления электродвигателем 380В	1
10		Выключатель	1
11		Предохранитель, 15 А	1
12		Конденсатор	1
13	45013	Смотровое окно с уплотнителем	1
14	45014	Маховик с ведомой обоймой	1
15	45015	Муфта	1

поз. №	Код заказа	Описание	кол-во
16	45016	Обойма ведущая	1
16А		Стопор	1
II	45091	Клапан регулировки давления в сборе	1
17		Стопор	1
18		Ручка регулятора давления	1
19		Регулятор давления	1
20	45020	Сапун	1
21	45021	Корпус гидравлического блока	1
22	45022	Пробка	1
23	45023	Подшипник	1
24	45024	Муфта	1
25	45025	Кольцо маховика дистанционное	1
26	45026	Подшипник	1
27	45027	Втулка	1
28	45028	Стопорная шайба	1
29	45029	Шпонка	1
30	45030	Эксцентриковый вал	1
31	45031	Винт	4
32	45032	Шильда	1
33	45033	Болт	6
34	45034	Шайба пружинная	6
35	45035	Крышка гидравлического блока	1
36	45036	Кольцо	1
37	45037	Стопорная шайба	1
38	45038	Стопорная шайба пистона	1
39	45039	Направляющее кольцо	1

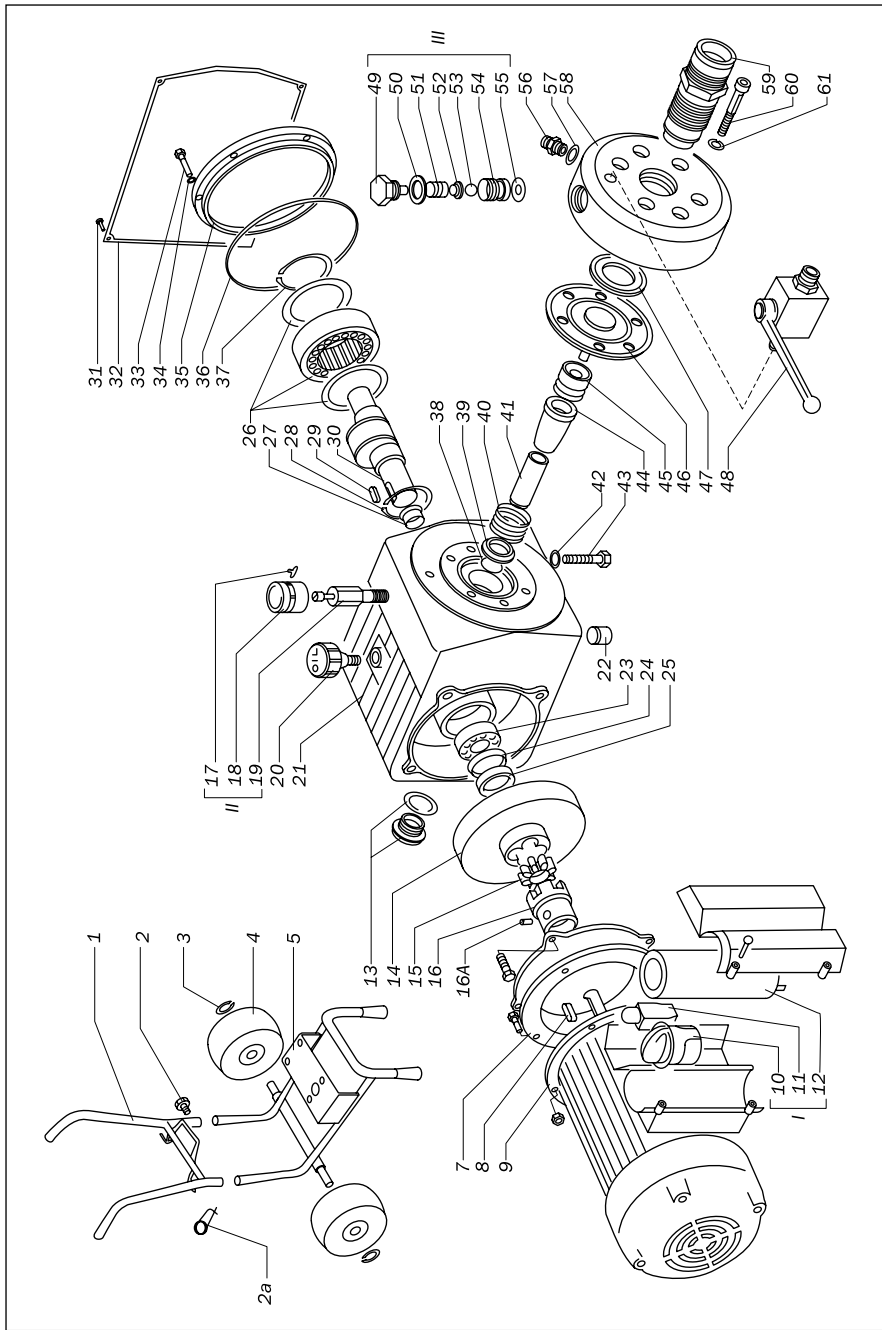


Рис. 8.1.1.

8.2. Аппарат окрасочный DMX-2200 Арт. 45200 / 45300.

См. рис. 8.2.1.

поз. №	Код заказа	Описание	кол-во
40	45040	Пружина пистона	1
41	45041	Пистон	1
42	45042	Шайба	1
43	45043	Болт	1
44	45041	Кожух пистона	1
45	45045	Втулка (алюминий)	1
46	45046	Мембрана	1
47	45047	Вкладыш ограничительный	1
48	45048	Дренажный кран	1
III	45093	Нагнетательный клапан в сборе	1
49		Пробка	1
50		Кольцо уплотнительное, медь	1
51		Пружина	1
52		Упор	1
53		Шар	1
54		Седло нагнетательного клапана	1
55		Кольцо уплотнительное	1
56	45056	Ниппель	1
57	45057	Кольцо уплотнительное, медь	1
58	45058	Корпус окрасочного блока	1
59	45092	Заборный клапан	1
60	45060	Болт	6
61	45061	Шайба пружинная	6

поз. №	Код заказа	Описание	кол-во
1	45201	Электродвигатель 220 В в сборе с блоком управления	1
1	45301	Электродвигатель 380 В в сборе с блоком управления	1
2		Предохранитель 15 А	1
3		Выключатель	1
4		Конденсатор	1
5	45205	Болт	4
6	45206	Шайба	4
7	45207	Гайка	4
8	45208	Стопор	1
9	45209	Обойма ведущая	1
10	45210	Муфта	1
13	45213	Муфта соединительная	1
14	45214	Болт	4
15	45215	Шайба	4
16	45216	Фиксатор маховика	1
17	45217	Прокладка фиксатора	1
18	45218	Маховик	1
19	45219	Дистанционное кольцо маховика	1
20	45220	Муфта	1
21	45221	Подшипник	1
23	45223	Корпус гидравлического блока	1

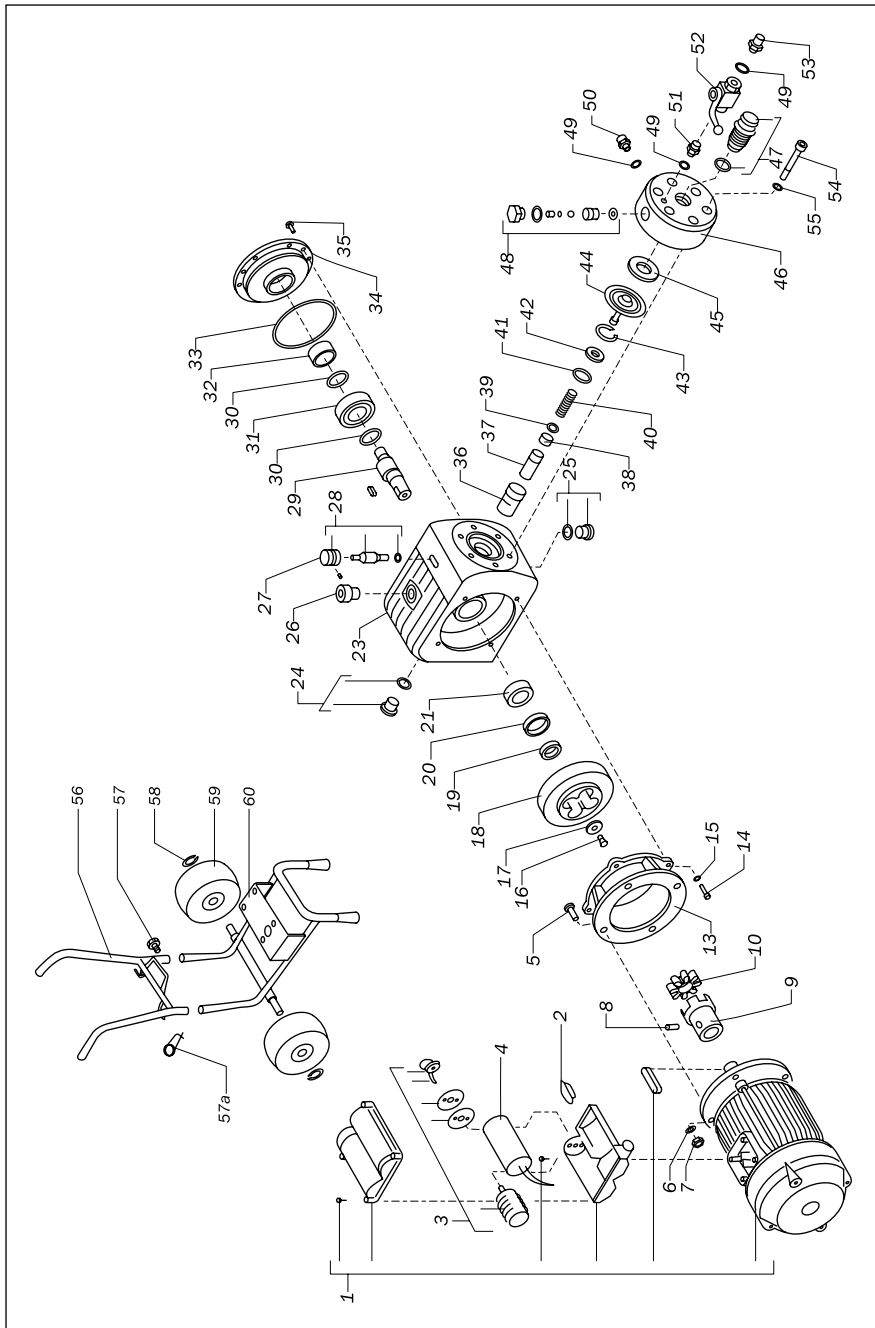


Рис. 8.2.1.

поз. №	Код заказа	Описание	кол-во
24	45224	Смотровое окно с уплотнителем	1
25	45225	Пробка с уплотнителем	1
26	45226	Сапун	1
27	-	Ручка регулятора давления	1
28	45091	Регулятор давления в сборе	1
29	45229	Эксцентрикковый вал	1
30	-	Шайба	2
31	45231	Подшипник	1
32	45232	Буфер крышки	1
33	45233	Уплотнительное кольцо крышки	1
34	45234	Крышка гидравлического блока	1
35	45235	Болт	6
36	45236	Втулка порстана	1
37	45237	Пистон	1
38	45238	Буфер (нейлон)	1
39	45239	Кольцевая прокладка	1
40	45240	Пружина порстана	1
41	45241	Кольцо упора пружины	1
42	45242	Упор пружины	1
43	45243	Стопорная шайба	1
44	45244	Мембрана	1
45	45245	Вкладыш ограничительный	1
46	45246	Корпус окрасочного блока	1
47	45092	Заборный клапан в сборе	1
48	45093	Нагнетательный клапан в сборе	1
49	45249	Прокладка	3

поз. №	Код заказа	Описание	кол-во
50	45250	Ниппель	1
51	45251	Ниппель	1
52	45252	Дренажный кран	1
53	45253	Ниппель	1
54	45254	Болт	6
55	45255	Шайба	6
56	45256	Ручка тележки	1
57	45257	Стопор ручки тележки	2
58	45258	Стопорное кольцо	2
59	45259	Колесо	2
60	45260	Основание тележки	1
61	45261	Инструментальный ящик (не показан)	1

8.3. Аппарат окрасочный DMX-2200DH Арт. 45400 / 45500.

См. рис. 8.3.1.

поз. №	Код заказа	Описание	кол-во
1	45401	Ручка тележки	1
2	45402	Стопор ручки тележки	2
3	45403	Стопор колеса	2
4	45404	Колесо	2
5	45405	Основание тележки	1
6	45406	Инструментальный ящик (не показан)	1
7	45407	Ниппель	3
8	45408	Прокладка	3
9	45409	Смеситель	1
10	45410	Муфта соединительная	1
11	45411	Шпонка	1
12	45412	Электродвигатель 220 В	1
12	45512	Электродвигатель 380 В	1
1	45413	Блок управления 220 В	1
1	45513	Блок управления 380 В	1
13	-	Выключатель	1
14	-	Предохранитель 16 А	1
15	-	Конденсатор	1
16	45416	Корпус гидравлического блока	1
17	45417	Маховик	1
18	45418	Муфта	1

поз. №	Код заказа	Описание	кол-во
19	45419	Обойма ведущая	1
11	45091	Регулятор давления в сборе	2
21	-	Стопор	2
22	-	Ручка регулятора давления	2
23	-	Регулятор давления	2
24	45424	Пробка	1
25	45425	Подшипник	1
26	45426	Муфта	1
27	45427	Дистанционное кольцо	1
35	45435	Шпонка	1
36	45436	Стопорное кольцо	1
37	45437	Втулка	1
38	45438	Стопорное кольцо	1
39	45439	Подшипник	1
40	45440	Эксцентриковый вал	1
41	45441	Шайба	2
42	45442	Болт	2
43	45443	Упор пружины	2
44	45444	Стопорное кольцо	2
45	45244	Мембрана	2
46	45446	Вкладыш ограничительный	2
47	45447	Винт	4
48	45448	Шильда	1
49	45449	Болт	6
50	45450	Шайба	6
51	45451	Крышка гидравлического блока	1

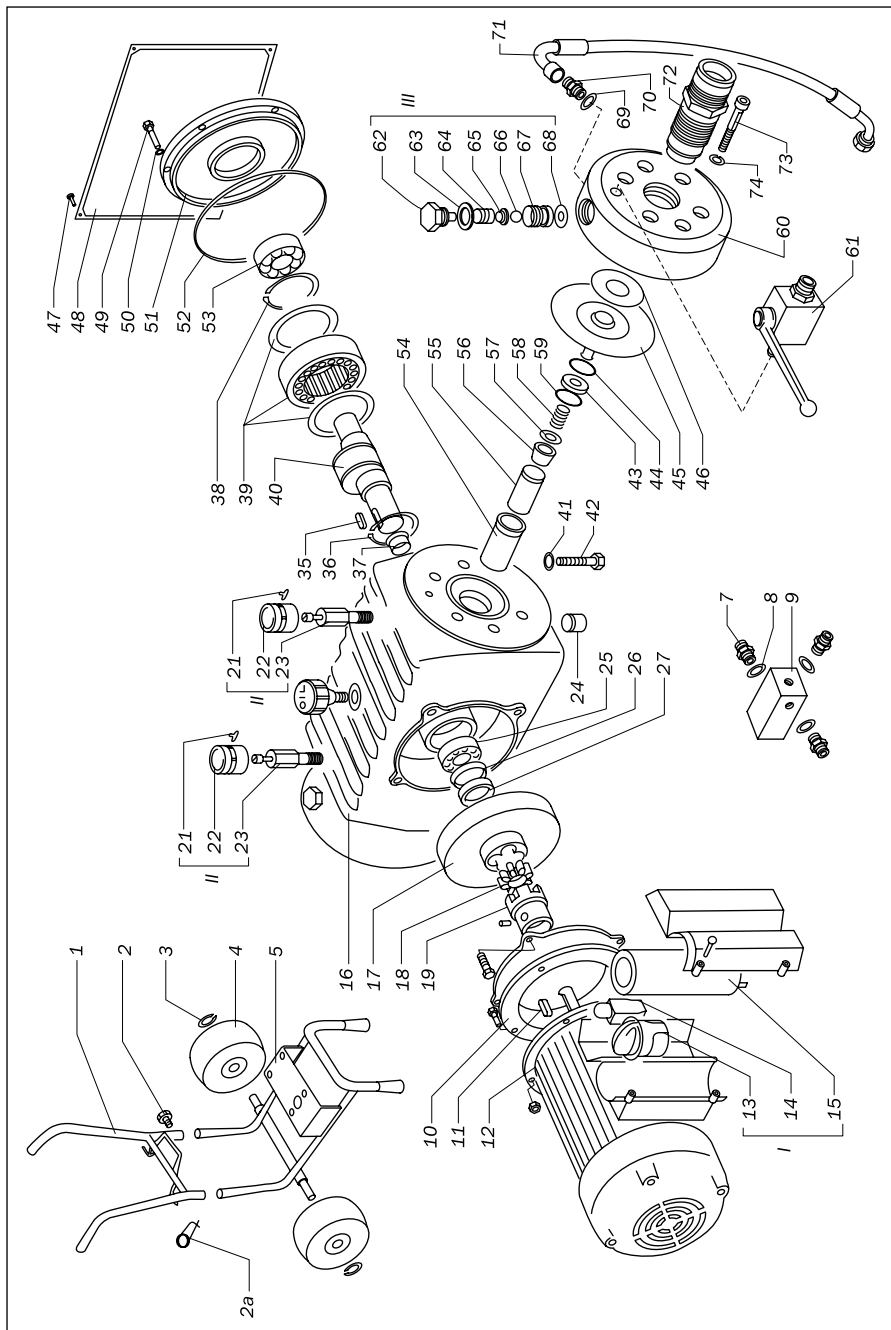


Рис. 8.3.1.

поз. №	Код заказа	Описание	кол-во
52	45452	Уплотнительное кольцо	1
53	45453	Буфер крышки	1
54	45454	Втулка пистона	2
55	45455	Пистон	2
56	45456	Буфер (нейлон)	2
57	45457	Кольцевая прокладка	2
58	45458	Пружина	2
59	45459	Кольцо упора пружины	2
60	45460	Корпус окрасочного блока	2
61	45461	Дренажный кран	2
III	45093	Нагнетательный клапан в сборе	2
62	-	Пробка	2
63	-	Кольцо уплотнительное (медь)	2
64	-	Пружина	2
65	-	Упор	2
66	-	Шар	2
67	-	Седло нагнетательного клапана	2
68	-	Кольцо уплотнительное	2
69	45469	Прокладка	2
70	45470	Ниппель	2
71	45471	Рукав смесителя	2
72	45092	Заборный клапан в сборе	2
73	45473	Болт	12
74	45474	Шайба	12

8.4. Заборная система.

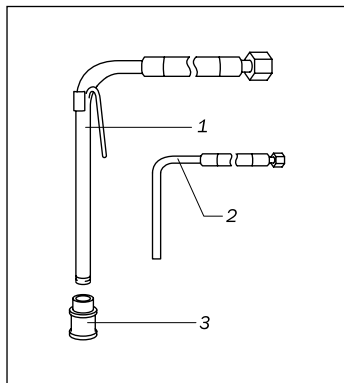


Рис. 8.4.1.

поз. №	Код заказа	Описание	кол-во
1	45491	Заборный патрубок	1
2	45492	Перепускной патрубок	1
3	45493	Фильтр ЛКМ	1

8.5. Емкости для ЛКМ: 6 л (арт. 45191), 25 л (арт. 45192), 40 л (арт. 45193).

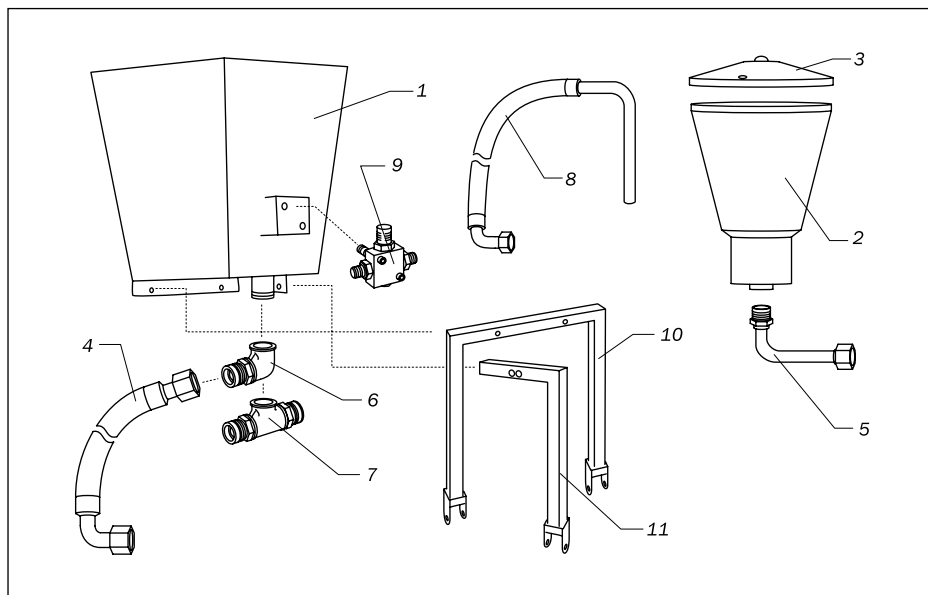


Рис. 8.5.1.

поз. №	Код заказа	Описание	кол-во
1	45292	Емкость для ЛКМ, 25 л	1
1	45293	Емкость для ЛКМ, 40 л	1
2	45291	Емкость для ЛКМ, 6 л	1
3	45290	Крышка емкости 6 л	1
4	45294	Заборный рукав для емкостей 25 л, 40 л	1
5	45295	Отвод для емкости 6 л	1
6	45296	Отвод	1
7	45297	Тройник (для DMX-2200DN)	1
8	45298	Перепускной рукав	1
9	45299	Смеситель перепускной (для DMX-2200DN)	1
10	45280	Кронштейн	1
11	45281	Кронштейн	1

8.6. Схема электрическая принципиальная аппаратов DMX-1500-220 (Арт. 45000), DMX-2200-220 (Арт. 45200), DMX-2200DH-220 (Арт. 45400).

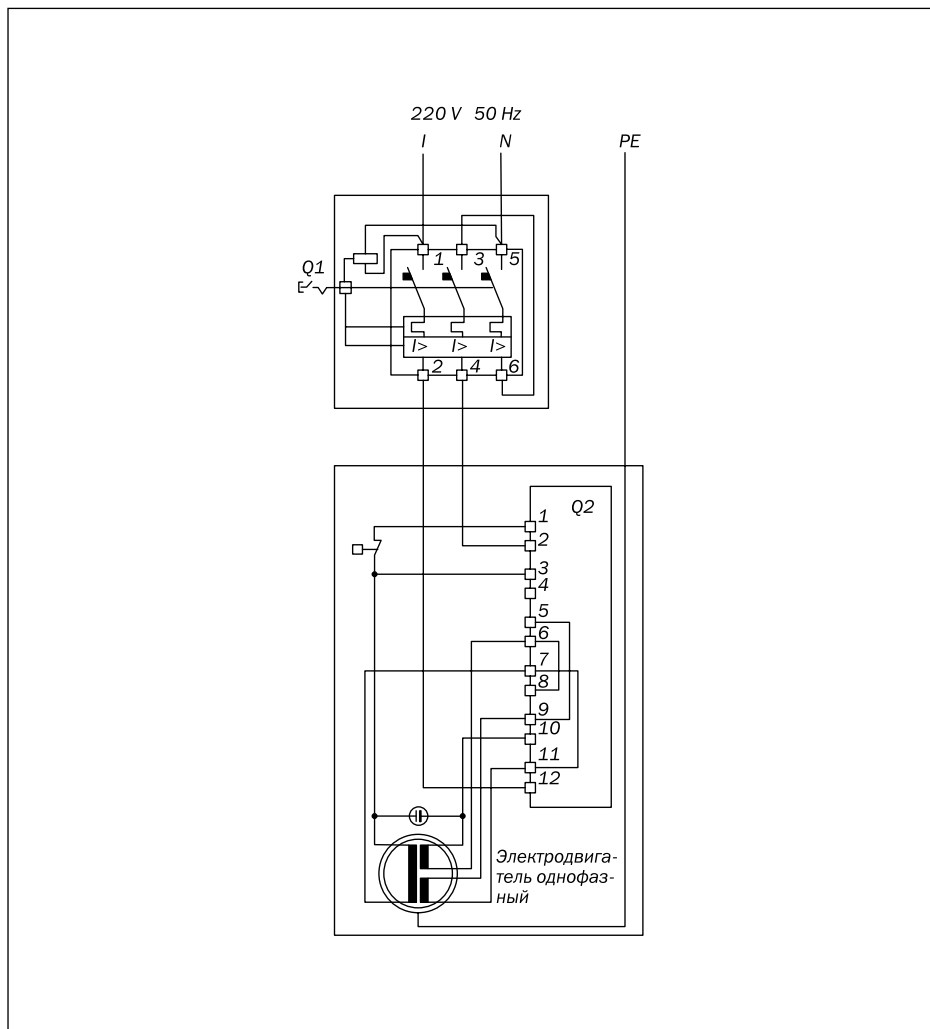


Рис. 8.6.1.

8.7. Схема электрическая принципиальная аппаратов DMX-1500-380 (Арт. 45100), DMX-2200-380 (Арт. 45300), DMX-2200DH-380 (Арт. 45500).

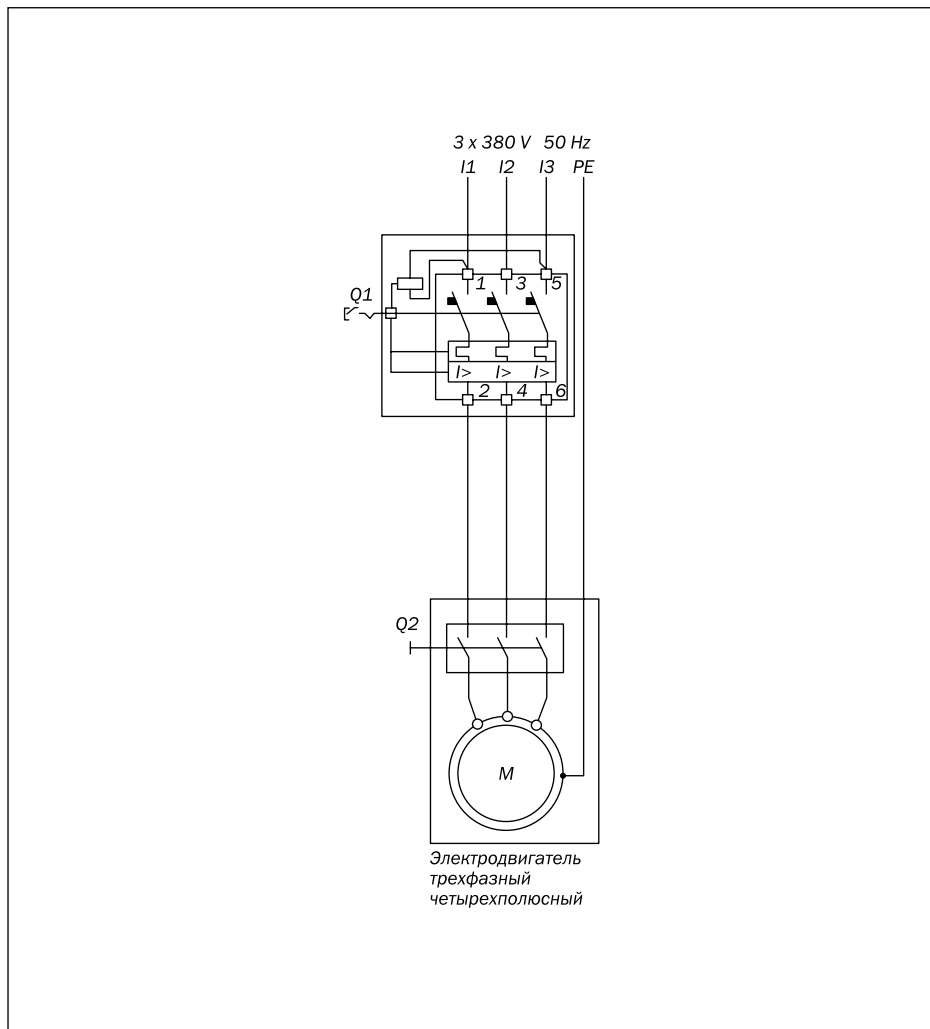


Рис. 8.7.1.

9. Ремонтные комплекты для окрасочного аппарата.

По мере износа замене подлежат:

Код заказа	Описание	кол-во	Для DMX
45092	Заборный клапан в сборе	1	DMX-1500 DMX-2200
45092	Заборный клапан в сборе	2	DMX-2200DH
45091	Регулятор давления в сборе, с выставленным фиксированным давлением	1	DMX-1500 DMX-2200
45091	Регулятор давления в сборе, с выставленным фиксированным давлением	2	DMX-2200DH
45093	Перепускной клапан	1	DMX-1500 DMX-2200
45093	Перепускной клапан	2	DMX-2200DH
45046	Мембрана	1	DMX-1500
45244	Мембрана	1	DMX-2200
45244	Мембрана	2	DMX-2200DH

10. Гарантийные обязательства и правила гарантийного обслуживания.

Пожалуйста, убедитесь в том, что настоящее гарантийное обязательство заполнено четко, правильно и полностью организацией, продающей Вам нашу продукцию.

1. Продукция CONTRACOR, именуемая далее «оборудование», имеет гарантию на отсутствие дефектов производства, препятствующих нормальной работе оборудования, в течение 12 месяцев. Гарантийный срок отсчитывается от даты приобретения оборудования, проставленной продающей организацией, именуемой далее «продавец», в данном гарантийном обязательстве.

2. Обязанности по настоящей гарантии исполняются продавцом или уполномоченными организациями, список которых можно получить у продавца.

3. Обязанности по выполнению настоящей гарантии ограничиваются ремонтом или заменой детали или части, дефект которой проявился в течение гарантийного периода, без оплаты со стороны покупателя, при соблюдении им правил гарантийного обслуживания. Такой ремонт или замена не служат основанием для продления гарантийного срока на оборудование.

4. Указанный выше гарантийный срок не распространяется на отдельные части или детали в случае, если в руководстве по эксплуатации, прилагаемом к оборудованию отмечено, что на данные детали или части действует особый гарантийный срок.

5. Настоящая гарантия не может быть применена к дефектам, вызванным неправильным использованием или применением не по назначению, ненадлежащим содержанием, падением или ударом, неправильным обслуживанием, повреждением от замерзания или использованием с нарушениями требований инструкции по эксплуатации.

6. Гарантия не распространяется на повреждения электродвигателя, вызванные пропаданием одной из фаз трехфазной сети.

7. В гарантийный ремонт не принимается оборудование, имеющее внешние механические повреждения.

8. Настоящая гарантия не распространяется на расходные материалы и части, срок службы которых зависит от условий эксплуатации: фильтры, рукава резиновые и высокого давления, сопла, пистолеты-распылители, уплотнения, байонетные сцепления, соплодержатели и т.п.

9. Нормальный износ оборудования, вызванный его эксплуатацией с интенсивностью, не соответствующей указанному в инструкции по эксплуатации назначению оборудования, не является гарантийным случаем.

10. Повреждения, возникшие в результате применения приспособлений, принадлежностей или расходных материалов иных, чем предлагаются поставщиком, а также в случае внесения самовольных изменений в конструкцию оборудования или производства самостоятельного ремонта, не могут рассматриваться как гарантийный случай.

11. Доставка оборудования для проведения гарантийного ремонта, а также выезд специалиста к месту ремонта — за счет покупателя.

12. Настоящая гарантия выдается представителю организации, которая приобрела оборудование, и не может быть передана другому лицу или организации.

13. Продавец снимает с себя ответственность за возможный вред, прямо или косвенно нанесенный оборудованием людям или имуществу, в случае если это произошло в результате несоблюдения правил эксплуатации, умышленных или неосторожных действий покупателя или третьих лиц.

14. Продавец ни при каких обстоятельствах не несет ответственности за любые побочные, косвенные, особые, непрямые, штрафные или дисциплинарные виды ущерба или за потерю прибыли вследствие нарушения условий настоящей гарантии или иных обстоятельств.

Модель	Серийный номер
--------	----------------

Название и юридический адрес продающей организации _____ _____ _____	Место печати продающей организации
Продавец (Ф.И.О., подпись)	Дата продажи

С условиями гарантии ознакомлен. Изделие на комплектность, работоспособность, отсутствие механических повреждений проверено. Покупатель (наименование организации, Ф.И.О., подпись):
