

hertz
K O M P R E S S O R E N

ВИНТОВЫЕ КОМПРЕССОРЫ
СЕРИИ HSC

ИНСТРУКЦИЯ ПО ЭКСПЛУАТАЦИИ



ХРАНИТЬ В ТЕЧЕНИЕ ВСЕГО СРОКА ЭКСПЛУАТАЦИИ

MANUAL NO: 05-VK-1R

REV: 00

27/02/2006

Спасибо!

Мы благодарим Вас за сделанный выбор. Основная задача нашей компании производить долговечную, надёжную, рентабельную, простую и удобную в эксплуатации технику с современным дизайном, удовлетворяющую всем требованиям безопасности.

Однако долговечность эксплуатации и безопасность обслуживания напрямую зависит от Вас, уважаемые покупатели. Помните, что винтовой компрессор сери HSC предназначен исключительно для производства технического сжатого воздуха и любое другое его применение категорически запрещено. Производитель не несёт, какой либо ответственности, за причинение вреда людям или понесённым убыткам в результате использования оборудования не по назначению. Для долговечной службы приобретённого компрессора настоятельно рекомендуем Вам внимательно изучить положения, изложенные в данной инструкции и стараться следовать тем указаниям, которые в ней описаны. Несоблюдение данной инструкции и правил техники безопасности считается использованием не по назначению.

Пожалуйста, занесите данные с информационных табличек компрессора, электродвигателя и винтового блока в технические характеристики (см. стр. 13). Эти данные необходимы для обращения в сервисную службу и для заказа запасных частей.

Общая информация

Эта инструкция облегчит Вам знакомство с компрессорной установкой и поможет правильно эксплуатировать оборудование.

При следовании данной инструкции и выполнении всех местных правил, в части техники безопасности при выполнении работ и охраны окружающей среды Вам будет легче избегать простоев, затрат на ремонт а так же продлить срок службы компрессора.

Сервисное обслуживание

В случае возникновения неполадок или при необходимости заказа запасных частей обращайтесь в сервисную службу Вашего поставщика.(...)

Хранение

Если имеется необходимость длительного хранения компрессора (более месяца), помещение должно быть сухим и теплым. После слива масла из сепаратора, винтовой блок должен быть обработан консервирующей смазкой. Приводные ремни должны быть сняты или ослаблены.

Гарантийные обязательства

Гарантия на винтовой компрессор серии HSC составляет 12 месяцев с момента введения в эксплуатацию компрессора силами сервисной службы HERTZ-KOMPRESSOREN или уполномоченного представителя.

- Гарантийное обслуживание не распространяется на быстроизнашивающиеся запчасти и расходные материалы.
- Гарантийные обязательства не распространяются на неисправности, возникшие в результате:
 1. Несоблюдения пользователем предписаний инструкции по эксплуатации оборудования.
 2. Механических повреждений, вызванных внешним воздействием.
 3. Применения изделия не по назначению.
 4. Стихийного бедствия.
 5. Неблагоприятных атмосферных и иных внешних воздействий, таких как дождь, снег, повышенная влажность, агрессивные среды, несоответствие параметров питающей сети.
 6. Использования расходных материалов и запчастей, отличных от рекомендованных производителем и приобретенных не у производителя или авторизованных представителей.
 7. Попадания внутрь оборудования посторонних предметов.
- Гарантийные обязательства не распространяются:
 1. На оборудование, подвергавшееся самостоятельному ремонту.
 2. На запасные части, вышедшие из строя, вследствие нормального износа.
 3. На неисправности, возникшие в результате работы оборудования с перегрузками. К безусловным признакам перегрузки относятся: появление цветов побежалости, деформация или оплавление деталей и узлов изделия и т.д.
 4. На изделие с удаленным, стертым, нечитаемым или измененным заводским номером.

ВНИМАНИЕ: Оборудование для гарантийного ремонта должно быть предоставлено в чистом виде.

СОДЕРЖАНИЕ:

РАЗДЕЛ 1 БЕЗОПАСНОСТЬ

1.1	ВВЕДЕНИЕ	5
1.2	СРЕДСТВА ЛИЧНОЙ ЗАЩИТЫ	5
1.3	СЖАТЫЙ ВОЗДУХ	5
1.4	РИСК ПОЖАРА И ВЗРЫВА	5
1.5	ДВИЖУЩИЕСЯ ЧАСТИ	6
1.6	ГОРЯЧИЕ И ОСТРЫЕ ПОВЕРХНОСТИ	6
1.7	ОГНЕОПАСНЫЕ И ОТРАВЛЯЮЩИЕ ВЕЩЕСТВА	6
1.8	ЭЛЕКТРОБЕЗОПАСНОСТЬ	6
1.9	ПОДЪЁМ И ПЕРЕМЕЩЕНИЕ КОМПРЕССОРА	7
1.10	ВАЖНЫЕ МОМЕНТЫ	7
1.11	РЕСИВЕРЫ	7

РАЗДЕЛ 2 УСТАНОВКА И ПОДКЛЮЧЕНИЕ

2.1	УСТАНОВКА КОМПРЕССОРА	9
2.2	ВЕНТИЛЯЦИЯ КОМПРЕССОРНОЙ	10
2.3	ЭЛЕКТРОПОДКЛЮЧЕНИЕ	12
2.4	ПОДБОР ВОЗДУХОСБОРНИКА	12
2.5	ВВОД КОМПРЕССОРА В ЭКСПЛУАТАЦИЮ	12

РАЗДЕЛ 3 ТЕХНИЧЕСКИЕ ХАРАКТЕРИСТИКИ

3.1	ТЕХНИЧЕСКИЕ ХАРАКТЕРИСТИКИ	13
3.2	ГАБАРИТНЫЕ РАЗМЕРЫ	14

РАЗДЕЛ 4 УСТРОЙСТВО КОМПРЕССОРА

4.1	ВВЕДЕНИЕ	16
4.2	СОСТАВ КОМПРЕССОРА	16
4.3	ПРИНЦИП РАБОТЫ КОМПРЕССОРА	16
4.4	ПРИНЦИП РАБОТЫ ВИНТОВОГО БЛОКА	17
4.5	СИСТЕМА ПУСКА И УПРАВЛЕНИЯ	18
4.6	СИСТЕМА ПРИВОДА	19
4.7	СИСТЕМА УПРАВЛЕНИЯ ВСАСЫВАНИЕМ	19
4.8	СИСТЕМА СЖАТОГО ВОЗДУХА	21
4.9	СИСТЕМА ОХЛАЖДЕНИЯ И СМАЗКИ	22

РАЗДЕЛ 5 ЭКСПЛУАТАЦИЯ

5.1	ОБЩЕЕ	23
5.2	ОПИСАНИЕ ЭЛЕМЕНТОВ	23
5.3	ВКЛЮЧЕНИЕ КОМПРЕССОРА	24
5.4	ЕЖЕДНЕВНОЕ ВКЛЮЧЕНИЕ	24
5.5	ОСТАНОВКА КОМПРЕССОРА	25

РАЗДЕЛ 6 ОБСЛУЖИВАНИЕ

6.1	ОБЩЕЕ	25
6.2	ЕЖЕДНЕВНОЕ ОБСЛУЖИВАНИЕ	25
6.3	ПЕРИОДИЧЕСКОЕ ОБСЛУЖИВАНИЕ	26
6.4	ИНСТРУКЦИИ ПО ОБСЛУЖИВАНИЮ	28
	КОМПРЕССОРНОЕ МАСЛО	28
	ЗАМЕНА МАСЛА	28
	ЗАМЕНА МАСЛЯНОГО ФИЛЬТРА	29
	ЗАМЕНА ПАНЕЛЬНОГО ФИЛЬТРА	29
	ЗАМЕНА ВОЗДУШНОГО ФИЛЬТРА	29
	ЗАМЕНА ФИЛЬТРУЮЩЕГО ЭЛЕМЕНТА СЕПАРАТОРА	30

	ЗАМЕНА РЕМНЕЙ И РЕГУЛИРОВКА РЕМЕННОГО ПРИВОДА	32
	ОЧИСТКА ТЕПЛООБМЕННИКА	33
	ОБСЛУЖИВАНИЕ ЭЛЕКТРОДВИГАТЕЛЕЙ	33
	СМАЗКА ПОДШИПНИКОВ ЭЛЕКТРОДВИГАТЕЛЕЙ	33
РАЗДЕЛ 7	ПОИСК И УСТРАНЕНИЕ НЕИСПРАВНОСТЕЙ	
7.1	ВВЕДЕНИЕ	34
7.2	ВОЗМОЖНЫЕ НЕИСПРАВНОСТИ И СПОСОБЫ УСТРАНЕНИЯ	34

РАЗДЕЛ 1

БЕЗОПАСНОСТЬ



1.1 ВВЕДЕНИЕ

- ✓ Помните – Ваша безопасность, состояние окружающей среды, обеспечение высоких эксплуатационных качеств и продление срока службы Вашего компрессора зависят от соблюдения Вами правил эксплуатации, изложенных в данном руководстве.
- ✓ Не вносите ни каких изменений в конструкцию компрессора без письменного разрешения от HERTZ-KOMPRESSOREN.
- ✓ Перед началом любых работ с компрессором, убедитесь, что весь персонал, допущенный к монтажу и эксплуатации компрессора, внимательно изучил данное руководство.
- ✓ Обслуживание компрессора должен производить опытный, технически грамотный персонал.
- ✓ Компания HERTZ-KOMPRESSOREN не несет ответственности за все возможные последствия, которые могут возникнуть в результате несоблюдения правил изложенных в данном руководстве или обычных мер безопасности.
- ✓ Если вы не уверены в том, что компрессор исправен или эксплуатируется безопасно:
 - Остановите компрессор, и не включайте до устранения неисправности.
 - Поставьте в известность эксплуатирующий персонал.
 - Повесьте табличку с предупреждением на кнопку или автомат включения.
 - Отсоедините кабель питания либо выключите распределительный щит.

1.2 СРЕДСТВА ЛИЧНОЙ ЗАЩИТЫ

Руководители компании обязаны ознакомить персонал с правилами и нормами промышленной безопасности во избежание несчастных случаев и обеспечить персональными средствами защиты от вредных воздействий.

1.3 СЖАТЫЙ ВОЗДУХ

- ✓ Для эффективного использования компрессора убедитесь в том, что его производительность и рабочее давление соответствует необходимым параметрам потребителей. Подбирайте соответствующие фильтры, рукава, трубопроводы с учетом потребления воздуха. Наши торговые представители и технический персонал поможет Вам с выбором.
- ✓ Убедитесь в том, что воздухопроводы не имеют протечек, имеют минимальное количество изгибов и сужений, не находятся в зоне действия повышенных температур и чрезмерного количества пыли, газов и влаги.
- ✓ При необходимости демонтировать часть воздухопровода, компонент системы воздушноснабжения или часть компрессора - остановите компрессор, откройте продувочный кран и убедитесь в том, что давление в сети сравнялось с атмосферным. При необходимости замены масла или элементов компрессорной установки также остановите работу машины и убедитесь, что давление стравлено. В противном случае вы можете получить ожог струей масла или ранение.

- ✓ Не направляйте струю сжатого воздуха на людей. Не используйте сжатый воздух в качестве средства личной гигиены.
- ✓ Не используйте сжатый воздух для дыхания или вентиляции.
- ✓ Не изменяйте настройки реле давления и предохранительного клапана. Периодически проверяйте работоспособность последнего.
- ✓ В случае если Ваш компрессор смонтирован на ресивере. Перед проведением технического обслуживания убедитесь в том, что давление в ресивере отсутствует.
- ✓ Не при каких обстоятельствах не включайте компрессор в работу при закрытом кране на выходе.

1.4 РИСК ПОЖАРА И ВЗРЫВА

- ✓ Не допускайте образование скоплений масла, бензина, ацетона и прочих горючих веществ вокруг компрессора.
- ✓ Если вы предвидите потенциальную опасность для возгорания – немедленно остановите работу компрессора, устраните причины опасности. Не курите в помещении, где установлен компрессор.
- ✓ Не допускайте скопления масла на шумопоглощающем покрытии внутри корпуса, на корпусе и рядом с компрессором. При обнаружении скоплений масла немедленно устраните. Замените шумопоглощающее покрытие при необходимости. Не используйте для очистки компрессора легковоспламеняющиеся жидкости.
- ✓ Перед проведением любых работ с компрессором обесточьте компрессор.
- ✓ Следите за состоянием электропроводки компрессора и рукавов, находящихся под давлением. В случае если внешний вид вызывает у вас сомнение в работоспособности - замените.
- ✓ Не допускайте работы компрессора с нарушенной изоляцией электропроводки.
- ✓ Не проводите сварочных работ внутри компрессора.
- ✓ Обязательно установите огнетушитель в помещении, где находится компрессор.
- ✓ Не оставляйте внутри компрессора ветошь, бумагу и пр.мусор.
- ✓ Не включайте компрессор при отсутствующей или неисправной системе вентиляции.

1.5 ДВИЖУЩИЕСЯ ЧАСТИ

- ✓ Не допускайте работы компрессора с открытым кожухом.
- ✓ Используйте спецодежду, предохраняющую волосы и конечности от повреждений движущимися частями.
- ✓ Закрывая кожух компрессора, не допускайте попадания пальцев между панелью и корпусом. Используйте специальную обувь.
- ✓ Устанавливайте компрессор по возможности в отдельном помещении с ограниченным доступом для персонала или оградите металлической решеткой.
- ✓ Во избежание травматизма на производстве обязательно обесточьте компрессор перед тем, как проводить какие либо работы внутри корпуса компрессора.
- ✓ Если компрессор управляется дистанционно, обязательно повесьте таблички с упоминанием об этом как на компрессор, так и на пульт дистанционного управления им.
- ✓ Следите за чистотой в помещении компрессорной. Пятно масла на полу может стать причиной травмы.
- ✓ Обеспечьте достаточное освещение в компрессорной.

1.6 ГОРЯЧИЕ И ОСТРЫЕ ПОВЕРХНОСТИ

- ✓ Некоторые детали компрессора в процессе работы могут иметь высокую температуру. Приступайте к работам внутри компрессора не ранее чем через 30 минут после остановки.
- ✓ В случае обнаружения утечки масла в компрессоре, немедленно остановите компрессор. Не запускайте компрессор до полного устранения неисправности.
- ✓ Не проводите ни каких работ и внутренних осмотров при работе компрессора.
- ✓ Перед проворачиванием вручную компрессора или вентилятора обязательно обесточьте компрессор.
- ✓ При работе с компрессором рекомендуем использовать перчатки и головной убор.
- ✓ Проследите за тем, чтобы в компрессорной была аптечка.

1.7 ОГНЕОПАСНЫЕ И ОТРАВЛЯЮЩИЕ ВЕЩЕСТВА

- ✓ Не используйте сжатый воздух для дыхания.



Вдыхать сжатый воздух после компрессора без предварительной обработки может быть опасно для жизни. Избегайте также попадания воздуха на поврежденную кожу и слизистые.

- ✓ Не используйте сжатый воздух во вспомогательном оборудовании искусственного дыхания.
- ✓ Не направляйте поток сжатого воздуха в жилые помещения и помещения с животными.
- ✓ Обеспечьте работу компрессора в хорошо вентилируемом помещении.
- ✓ Размещайте компрессорную таким образом, чтобы всасываемый воздух не был пыльным, влажным, горячим, не содержал химически активных газов.
- ✓ Масла, применяемые в компрессоре - промышленного назначения. Избегайте попадания данных масел на кожу. В случае попадания масла обильно промойте водой с мылом. Информацию о том, как заливать и менять масло вы найдете в соответствующем разделе этой инструкции.

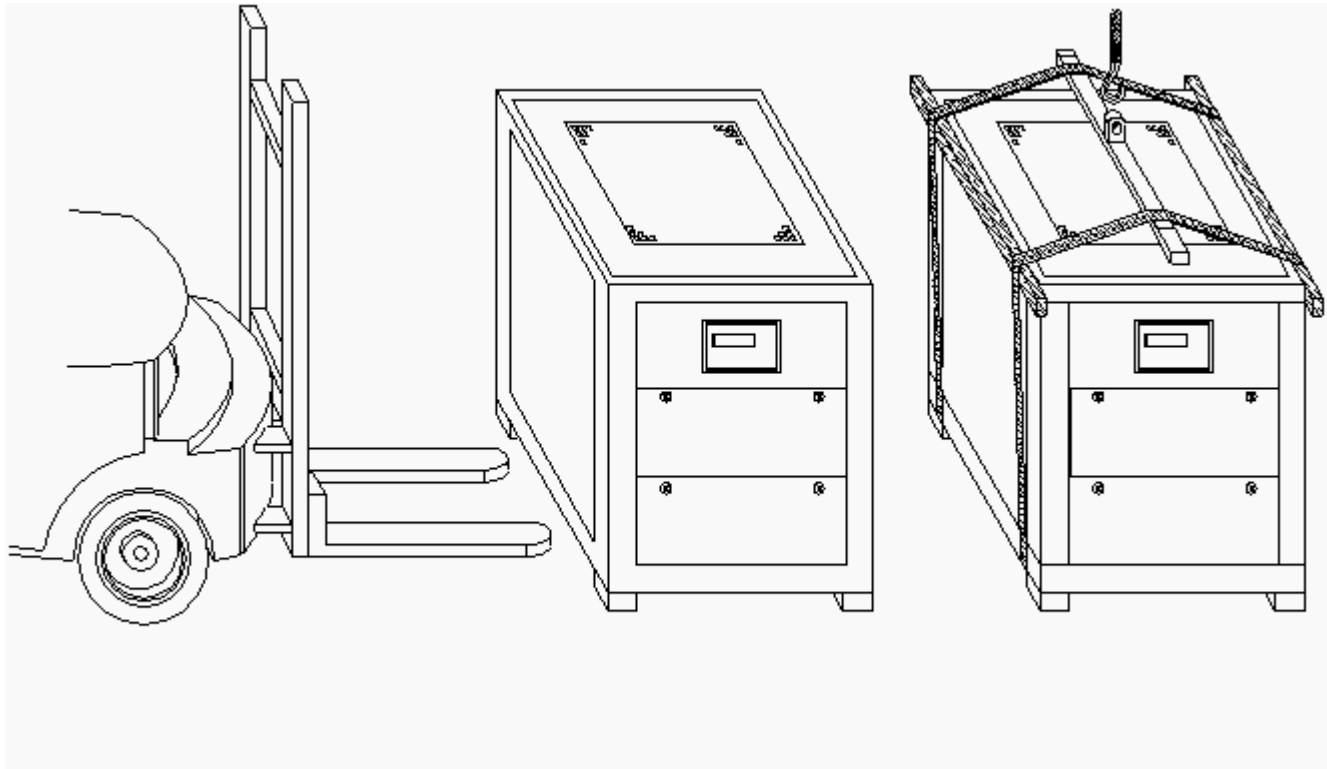
1.8 ЭЛЕКТРОБЕЗОПАСНОСТЬ

- ✓ Установка и эксплуатация компрессора должна выполняться в соответствии с требованиями данной инструкции и соблюдением всех национальных и международных правил установки и эксплуатации воздушно-компрессорного оборудования. Подключение электропитания должен производить квалифицированный персонал.
- ✓ Убедитесь в том, что компрессор надежно заземлен. Кабель заземления присоединен к компрессору в месте, обозначенным знаком **PE**.
- ✓ Используйте электробезопасный инструмент для электрического подсоединения и любых работ с электрической частью компрессора.
- ✓ При необходимости используйте диэлектрический коврик или обувь.
- ✓ Проводите работы исключительно в хорошо освещенном, проветриваемом, сухом помещении.
- ✓ Старайтесь при работах под напряжением пользоваться одной рукой, желательно правой.
- ✓ Держите электрический щиток компрессора постоянно закрытым, перед проведением работ, требующих открытия щитка обесточьте компрессор.
- ✓ Перед первым запуском убедитесь в надежности всех электрических соединений.

1.9 ПОДЪЁМ И ПЕРЕМЕЩЕНИЕ КОМПРЕССОРА

- ✓ Для подъема компрессора используйте погрузчик.
- ✓ До начала подъема убедитесь в том, что погрузчик исправен.
- ✓ Старайтесь перемещать компрессор на минимально возможной высоте.

- ✓ При подъеме компрессора на паллете убедитесь в том, что компрессор хорошо закреплен.



- ✓ Если пользоваться погрузчиком не возможно, прибегните к использованию крана со стропами (как показано на рисунке).
- ✓ Уточните массу компрессора, грузоподъемность крана и убедитесь в том, что стропы выдержат данную нагрузку.
- ✓ До момента осуществления подъема убедитесь, что в местах, где стропы соприкасаются с металлом, не будет деформаций.
- ✓ Будьте внимательны при подъеме компрессора. Падение компрессора может привести к невозможности его эксплуатации.
- ✓ Не допускайте нахождения кого-либо под компрессором во время подъема.
- ✓ Не поднимайте компрессор выше, чем это необходимо.
- ✓ Оператор крана должен видеть компрессор во время подъема.

1.10 ВАЖНЫЕ МОМЕНТЫ

- ✓ После проведения любых работ с компрессором, убедитесь в том, что внутри компрессора не осталось посторонних предметов.
- ✓ Убедитесь в том, что изоляция электропроводки не нарушена.
- ✓ Убедитесь в том, что все защитные приспособления исправны и правильно установлены после окончания работ.
- ✓ Если вы не планируете использовать компрессор длительное время, слейте масло и обеспечьте его хранение в сухом и теплом месте. Ремни должны быть сняты или полностью ослаблены.

1.11 РЕСИВЕРЫ

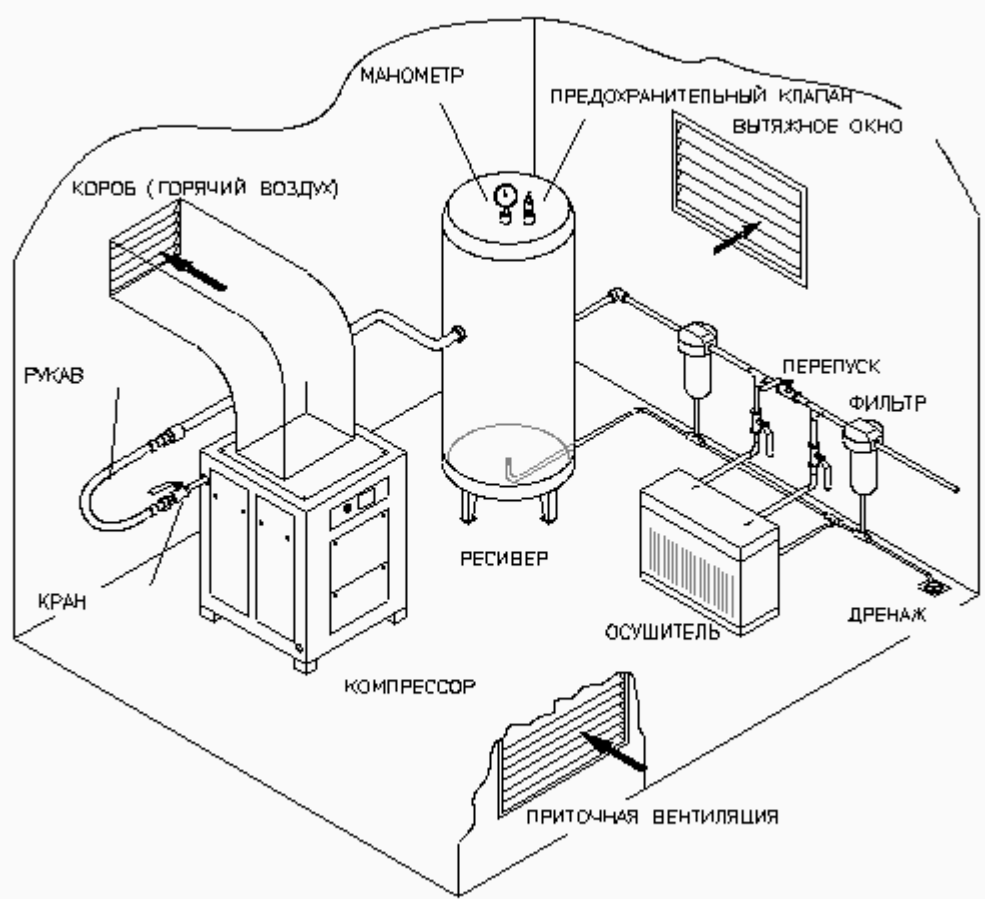
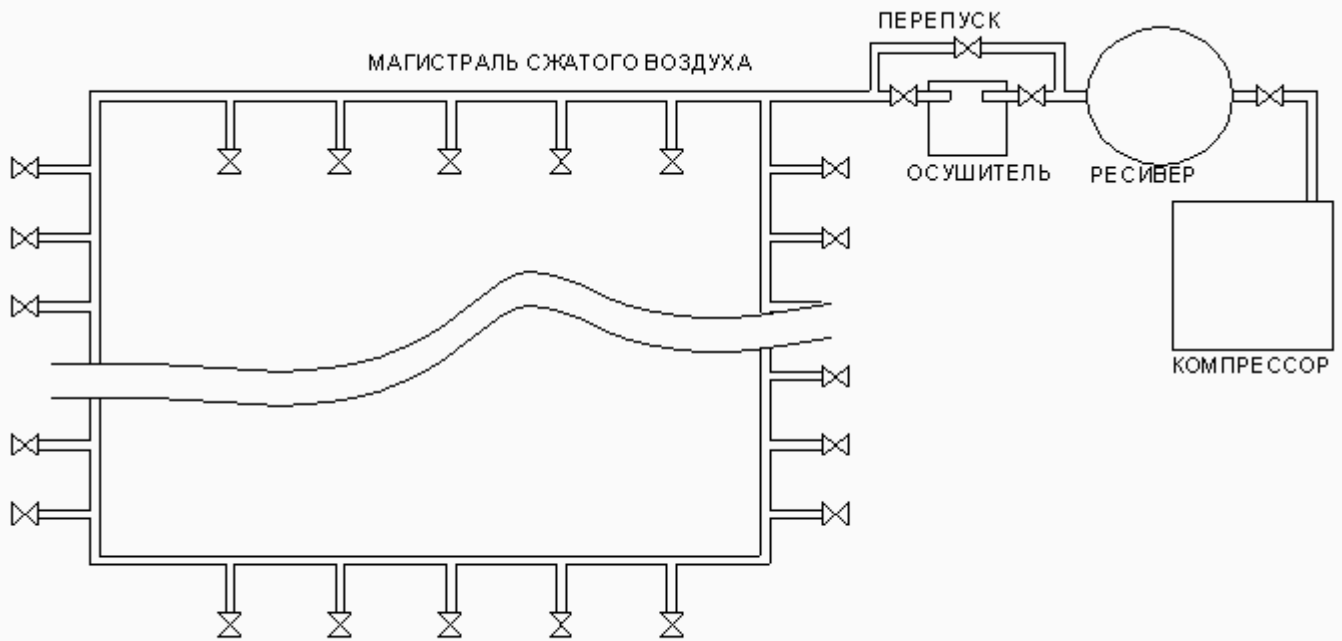
- ✓ Ресиверы предназначены исключительно для хранения сжатого воздуха. Любое другое применение категорически запрещается. Не превышайте максимального рабочего давления ресивера, указанного на табличке.

- ✓ Ежедневно удаляйте конденсат из ресивера. В случае если на ресивере установлены устройства автоматического сброса конденсата, ежедневно проверяйте его работоспособность.
- ✓ Не допускается проведение любых сварочных работ на ресивере без письменного разрешения производителя.
- ✓ Не допускается прорезать или сверлить ресивер.
- ✓ Обязательно проводите регулярные испытания ресиверов в соответствии с местными нормами и правилами.
- ✓ Регулярно осматривайте сварочные швы. При появлении каких либо изменений немедленно информируйте продавца.

УСТАНОВКА И ПОДКЛЮЧЕНИЕ

2.1 УСТАНОВКА КОМПРЕССОРА

- ✓ Желательно использовать для установки компрессоров отдельное помещение. Выберите площадку для установки компрессора с учетом его габаритов и массы. Крепление компрессора к полу возможно, но не обязательно.
- ✓ **Не допускается устанавливать компрессор в неотапливаемые помещения и помещения где возможно понижение температуры ниже + 5⁰С.**
- ✓ Помещение компрессорной должно быть легко доступно и хорошо освещено.
- ✓ Для возможности обслуживания и ремонта необходимо обеспечить минимальное расстояние между оборудованием 1,5 метра и не менее 1 метра до выступающих частей стен.
- ✓ Не допускается подсоединение труб непосредственно к компрессору. Для подсоединения компрессора к пневмосети, используйте гибкий рукав или компенсатор.
- ✓ В случае если магистраль сжатого воздуха проложена выше компрессора, не допускайте монтажа вертикального участка у компрессора. Конденсат, который может накапливаться в этом участке во время остановки компрессора может повредить компрессор.
- ✓ Убедитесь, что все оборудование в пневмосети а также трубопроводы и фитинги соответствуют рабочему давлению компрессора и не имеют повреждений.
- ✓ Подберите соответствующие элементы пневмосети (фильтры, осушители).
- ✓ Обустройте линию отвода конденсата от фильтров, ресиверов, осушителей.
- ✓ Предусмотрите кран для сжатого воздуха и электрический шкаф внутри компрессорной для сервисных целей.
- ✓ Ваш компрессор изготовлен для эксплуатации в отапливаемых помещениях. Стандартный план компрессорной показан на рисунке.
- ✓ В случаях когда условия эксплуатации компрессора отличаются от нормальных, пожалуйста проконсультируйтесь с технической службой или отделом продаж поставщика.



- ✓ В зависимости от характера расхода сжатого воздуха можно выбрать кольцевую или линейную схему распределения сжатого воздуха. Недостатком линейной схемы является возможность падения давления в конце линии при больших мгновенных расходах.
- ✓ Рассчитать диаметр трубопровода для линейной схемы можно по формуле:

$$L = \frac{\Delta P x d^5 x P}{450 x Q_c^{1.85}}$$

- L = длина трубопровода (м)
- ΔP = допустимое падение давления (обычно 0,3 – 0,5 бар)
- d = внутренний диаметр трубопровода
- P = рабочее давление компрессора (бар)
- Qс = производительность компрессора (л/секунда)

Для облегчения расчетов в разделе **3. ТЕХНИЧЕСКИЕ ХАРАКТЕРИСТИКИ** данной инструкции есть таблица наибольших длин трубопроводов с падением давления 0,3 бара в зависимости от диаметра, давления и производительности компрессора.

- ✓ Краны, угольники, тройники, переходные муфты и прочая арматура могут быть причиной повышенной потери давления. Для облегчения расчета потери давления используйте таблицу, в которой даны длины прямого трубопровода соответствующие по потере давления арматуре.

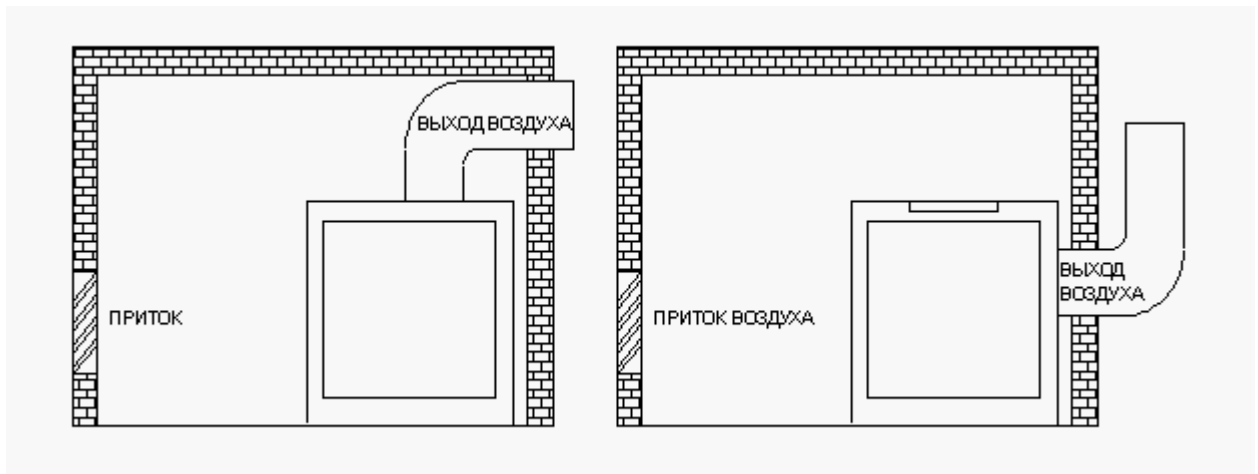
ТАБЛИЦА СООТВЕТСТВИЯ ДЛИНЕ ТРУБЫ (м)							
ТИП АРМАТУРЫ	ВНУТРЕННИЙ ДИАМЕТР ТРУБЫ (mm)						
	25	40	50	80	100	125	150
Клапан	0,3	0,5	0,7	1	1,5	2	2,5
Угольник	0,3	0,5	0,6	1	1,5	2	2,5
Тройник	2	3	4	7	10	15	20
Переходная муфта 2/1	0,5	0,7	1	2	2,5	3,5	4

Пример: в соответствии с исходными данными была вычислена максимальная длина трубопровода 100 метров при внутреннем диаметре трубопровода 25 мм. На трубопроводе имеются 8 угольников, 6 тройников и 2 клапана. Рассчитываем соответственно: $(8 \times 0,3) + (6 \times 2) + (2 \times 0,3) = 15$ м.

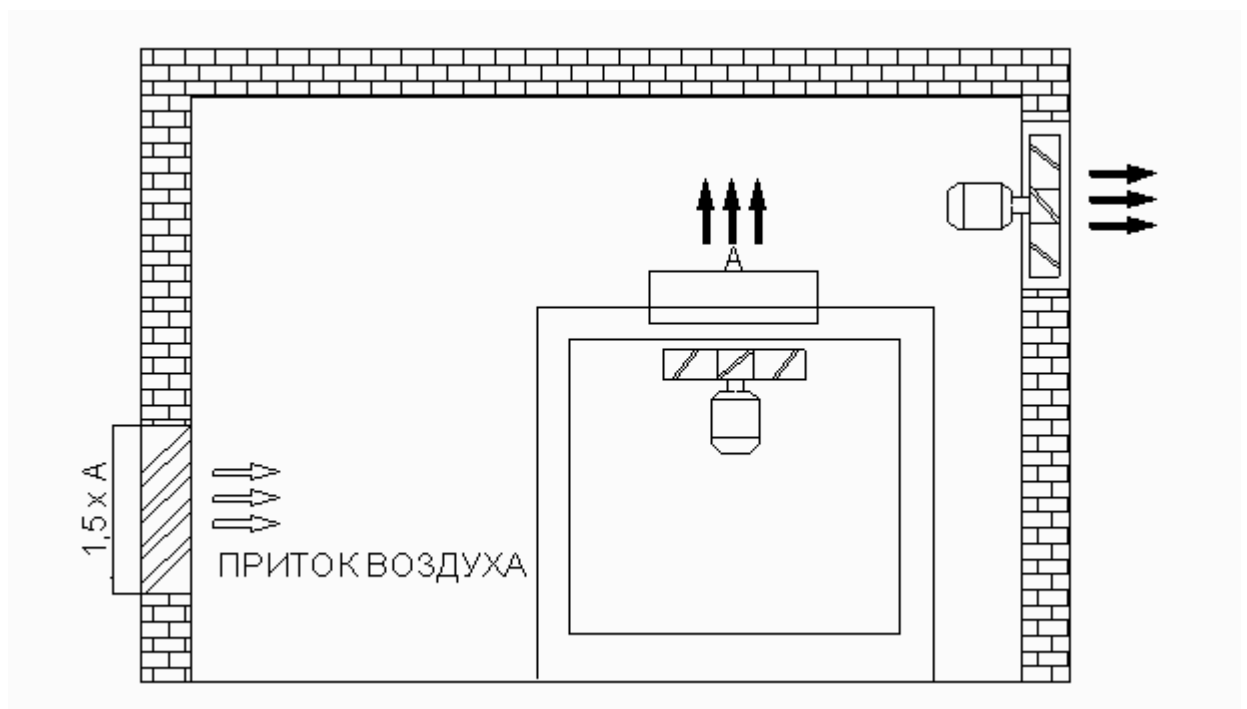
Итого максимальная длина трубопровода составляет $100 - 15 = 85$ метров.

2.2 ВЕНТИЛЯЦИЯ КОМПРЕССОРНОЙ

- ✓ В соответствии с температурой эксплуатации компрессора, выбирайте помещение, в котором будет поддерживаться температура от +5⁰С до +40⁰С. Необходимо обеспечить необходимую вентиляцию компрессорной. **Температура в помещении ниже +5⁰С недопустима для работы и хранения компрессора.**
- ✓ В случае недостаточной вентиляции необходимо смонтировать кожух для отвода горячего воздуха наружу. Не допускайте возможности рециркуляции охлаждающего воздуха. Для этого предпочтительно забор и выход воздуха делать по разным сторонам компрессорной.




- ✓ При изготовлении отводящего горячий воздух кожуха учтите, что его сечение должно быть не менее выходного сечения на компрессоре. Длина такого кожуха, не должна превышать 4 метров и иметь не более одного поворота. Большая длина и большее количество поворотов кожуха создают большое сопротивление потоку воздуха и приведут к недостаточному охлаждению компрессора. При использовании кожухов обеспечьте возможность теплоизоляции компрессора на время остановок в зимнее время.



- ✓ В случае невозможности изготовления кожухов, следует установить вытяжной вентилятор одинаковой производительности с вентилятором компрессора в непосредственной близости к выходу горячего воздуха из компрессора.
- ✓ Сечение для прохода чистого воздуха должно быть больше входного сечения на компрессоре в 1,5 -2 раза.
- ✓ Предохраняйте теплообменник компрессора от прямых солнечных лучей.
- ✓ Предохраняйте компрессорную от попадания взрывоопасных и коррозионноопасных газов.
- ✓ Не допускайте возможности всасывания воздуха с температурой ниже +5⁰С

2.3 ЭЛЕКТРОПОДКЛЮЧЕНИЕ

- ✓ Убедитесь, что электрическое подключение Вашего компрессора будет выполнять квалифицированный электрик.
В буклете под номером №3 находится электрическая схема, установочные габариты и каталог запасных частей для Вашего компрессора.
- ✓ Ваш компрессор изготовлен для трехфазной электросети. Данные по напряжению и частоте указаны на информационной табличке компрессора и в части «Технические характеристики» данной инструкции. Сечение кабеля для Вашего компрессора указано в части **3.2. Подбор сечения кабеля.**
- ✓ Ваш компрессор может эксплуатироваться при температурах от + 5⁰С до +43⁰С и при высоте до 1000 метров от уровня моря. При большей высоте необходим некоторые корректировки, пожалуйста сообщите об этом в техническую службу.
- ✓ Присоедините заземляющий кабель к компрессору в месте обозначенном . Убедитесь в том, что заземление работает нормально.



Запрещается включать компрессор без заземления. Отсутствие правильно выполненного заземления небезопасно как для обслуживающего персонала, так и для компрессора.

2.4 ПОДБОР ВОЗДУХОСБОРНИКА (РЕСИВЕРА)

Для обеспечения нормальных условий работы компрессора необходимо установить в Вашу пневмосеть воздухосборник.

Минимальный объем ресивера можно рассчитать по эмпирической формуле:

$$V_p = \frac{Q * 5}{A * (P_{max} - P_{min})}$$

где:

- V_p = Объем ресивера (м³)
- Q = Производительность компрессора (м³/min)
- A = Допустимое количество циклов в час (1/ h) (см. 4.7)
- P_{max} = Максимальное давление (бар)
- P_{min} = Минимальное давление (бар)

2.5 ВВОД КОМПРЕССОРА В ЭКСПЛУАТАЦИЮ

После подключения электроэнергии и пневмосети, сообщите о готовности к запуску поставщику. Работники нашей сервисной службы проверят компрессор, проведут обучение персонала, оформят гарантийный талон. Если Вы хотите ввести компрессор в эксплуатацию самостоятельно, внимательно изучите часть **5. (ЭКСПЛУАТАЦИЯ)** данной инструкции.

РАЗДЕЛ 3 ТЕХНИЧЕСКИЕ ХАРАКТЕРИСТИКИ

3.1 ТЕХНИЧЕСКИЕ ХАРАКТЕРИСТИКИ

Тип компрессора/ Серийный номер			
Максимальное рабочее давление	Bar		
Минимальное рабочее давление	Bar		
Производительность	m ³ /min.		
Рабочее напряжение	V		
Частота тока	Hz		
Температура окружающего воздуха	+5 C° / +40 C°		
Температура сжатого воздуха на выходе			
Характеристики вентилятора охлаждения	m ³ /h	mmSS	
Уровень шума	dB(A)		
Тип привода			
Система запуска	STAR / DELTA	FREQ. INVERTER	
Система охлаждения	AIR COOLED	WATER COOLED	
Масса	kg		
Габаритные размеры	mm		
Тип главного эл. двиг/ Серийный номер			
Тип винтового блока / Серийный номер			
Характеристика главного эл. двиг	rpm	kW	A
Характеристика эл. двиг вентилятора	rpm	kW	A
Тип применяемого масла			
Объём масла	Lt.		
Масляный фильтр			
Панельный фильтр			
Воздушный фильтр			
Ремни			
Сепаратор			

Выше перечисленные данные носят ознакомительный характер. Компания HERTZ-KOMPRESSOREN оставляет за собой право вносить изменения без предварительного уведомления. При заказе запасных частей обязательно указывайте серийный номер компрессора.

TYPE			SERIAL NO	
PRESSURE		bar		
CAPACITY		m ³ /Max m ³ /min	MANUF. DATE	
COM. POWER		kW	VOLTAGE	V 3Ph ~
CURRENT		A	FREQUENCY	Hz
WEIGHT		kg	ELEC. S.W. NO	

ТАБЛИЧКА
КОМПРЕССОРА

Max. Pressure PS	13	Bar	Act. Thick Vessel	5,6	mm
Hyd Test Pressure PS	20	Bar	Corrosion All	1	mm
Max. Temp. Tmax.	100	°C	Manufacture Date		
Min. Temp. Tmin	-10	°C	Serial No		
Volume V		lit	Destan Code	En 286-1	

ТАБЛИЧКА
СЕПАРАТОРА

3.2 ГАБАРИТНЫЕ РАЗМЕРЫ

МОДЕЛЬ	W X L X H (mm)	МАССА (kg)	ДИАМЕТР ВЫХОДА ВОЗДУХА (inch)
HSC 7	750 X 700 X 980	250	3/4"
HSC 10	750 X 700 X 980	275	3/4"
HSC 15	750 X 700 X 980	300	3/4"
HSC 20	810 X 1000 X 1390	490	1"
HSC 25	810 X 1000 X 1390	510	1"
HSC 30	810 X 1000 X 1390	525	1"
HSC 40	910 X 1100 X 1690	620	1 1/4"
HSC 50	910 X 1100 X 1690	620	1 1/4"
HSC 60	910 X 1100 X 1690	855	1 1/4"
HSC 60B	1160 X 1250 X 1790	960	1 1/2"
HSC 75	1160 X 1250 X 1790	1250	1 1/2"
HSC 100	1160 X 1250 X 1790	1450	1 1/2"
HSC 100B	1500 X 1810 X 1900	1600	1 1/2"
HSC 125	1500 X 1810 X 1900	1600	2"
HSC 150	1500 X 1810 X 1900	1600	2"
HSC 180	1660 X 2500 X 2000	2250	2 1/2"
HSC 220	1660 X 2500 X 2000	2250	2 1/2"
HSC 270	3000 X 2250 X 2400	3500	NW 100 (ФЛАНЕЦ)
HSC 340	3000 X 2250 X 2400	3500	NW 100 (ФЛАНЕЦ)

✓ ПОДБОР СЕЧЕНИЯ КАБЕЛЯ

МОДЕЛЬ	ПОТРЕБЛЯЕМАЯ МОЩНОСТЬ (HP/KW)	СЕЧЕНИЕ КАБЕЛЯ (mm ²)	АВТОМАТИЧЕСКИЙ ВЫКЛЮЧАТЕЛЬ (A)
HSC 7	7,5 / 5,5	4 x 4mm ²	25
HSC 10	10 / 7,5	4 x 4mm ²	25
HSC 15	15 / 11	4 x 4mm ²	32
HSC 20	20 / 15	4 x 6 mm ²	40
HSC 25	25 / 18,5	4 x 6 mm ²	50
HSC 30	30 / 22	4 x 10 mm ²	50
HSC 40	40 / 30	4 x 16 mm ²	63
HSC 50	50 / 37	4 x 16 mm ²	80
HSC 60	60 / 45	4 x 25 mm ²	100
HSC 75	75 / 55	4 x 35 mm ²	125
HSC 100	100 / 75	3 x 50 + 25 mm ²	160
HSC 125	125 / 90	3 x 70 + 35 mm ²	200
HSC 150	150 / 110	3 x 95 + 50 mm ²	250
HSC 180	180 / 132	3 x 120 + 70 mm ²	315
HSC 220	220 / 160	3 x 150 + 70 mm ²	400
HSC 270	270 / 200	3 x 185 + 95 mm ²	500
HSC 340	340 / 250	3 x 240 + 120 mm ²	630
HSC 430	430 / 315	3 x 300 + 150 mm ²	800

Данные по сечению кабеля действительны для медного кабеля длиной до 25 метров, при большей длине используйте кабель большего сечения.

- ✓ В следующей таблице приведены длины труб, рассчитанные с учетом потери давления 0,3 бар в зависимости от давления и расхода воздуха. Максимальная длина указана в колонке под диаметром.

КОМПРЕССОР		Максимальная длина трубопровода								
ДАВЛЕНИЕ BAR	РАСХОД m ³ /min	1/2"	3/4"	1"	1 1/4"	1 1/2"	2"	2 1/2"	3"	4"
7	0,83	43	194	615						
7	1,1	25,7	115	365						
7	1,7	11,5	51,5	163						
7	2,6		23,5	74,4	298					
7	3,1		17	53,5	215					
7	3,6		13	40,6	163,3	349,4				
7	5,1			21,4	85,7	183,4				
7	6,2			15	59,7	127,8	418,8			
7	7,2			11,3	45,3	97	317,6			
7	8,1				36,4	77,9	255,4			
7	9,6				26,6	57	186,5	687,5		
7	12,4				16,5	35,4	116	428		
7	13,8					29	95,3	351,3		
7	16,5					21	68,5	252,5		
7	19,5					15,3	50,3	185,3	414	
7	23,2						36,5	134,4	300	
7	27,4						26,8	98,8	220,7	
7	36,3						16	58,7	131	493
7	43							42,9	95,9	360,4
10	0,65	93,7	420							
10	0,85	57	255,7							
10	1,35	24,2	108,6	344						
10	2	11,7	52,5	166,3						
10	2,5		35,2	110	440					
10	3		24,8	78,5	314,5					
10	4,3			40,3	161,6	345,8				
10	5,1			29,4	117,8	252,2				
10	6			21,8	87,2	186,7				
10	6,7			17,7	71	152	499			
10	8,1			12,5	50	107	351			
10	10,8				29,4	62,9	206,3			
10	11,2				27,5	58,8	192,8			
10	13,5				19,5	41,6	136,5	503		
10	17					27	89	328,5		
10	20,5					19,2	63	232		
10	24					14	47	173,5		
10	28,5						34,3	126,3	282	
10	35,8						22,5	82,8	185	
13	0,5	193								
13	0,7	104	466							
13	1,1	45	202							
13	1,7	20	90,3	285,8						
13	2,1	13,6	61	193,4						
13	2,6		41	130	521,6					
13	3,5		23,7	75,1	301					
13	4,3		16	51,3	205,5					
13	5,3			34,9	139,7	299				
13	5,6			31,5	126	270				
13	7			20,8	83,5	178,7				
13	9				52,5	112	367,8			
13	9,4				48,4	103,5	339,4			
13	11				36	77,4	253,7			
13	14				23,2	49,6	162,4	598,7		

13	16,5				17	36,6	119,8	441,8		
13	20				12	25,6	84	309,5		
13	24					18,3	59,9	220,9		
13	29					12,9	42,2	155,6	347,7	

РАЗДЕЛ 4

УСТРОЙСТВО КОМПРЕССОРА

4.1 ВВЕДЕНИЕ

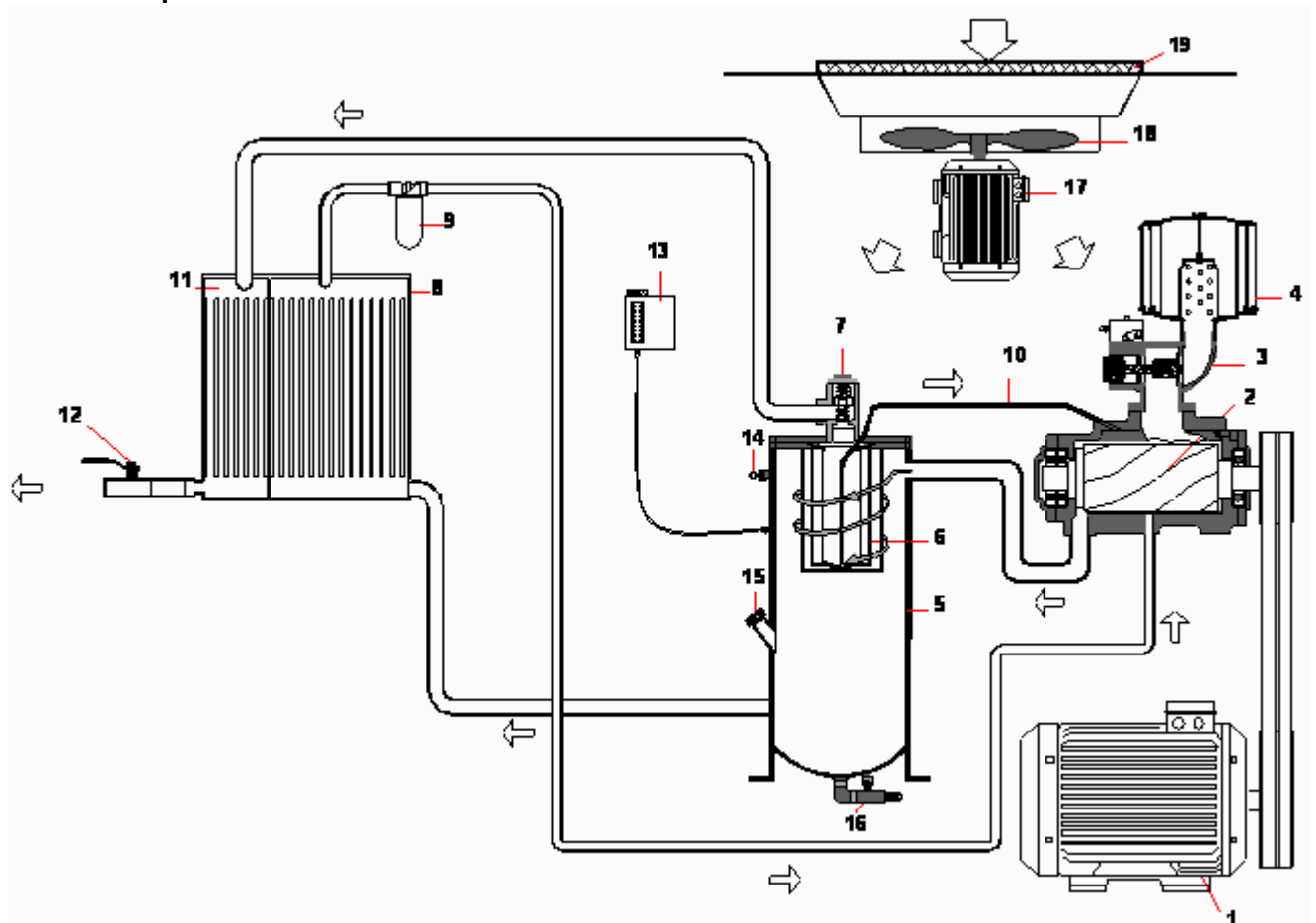
Винтовые компрессоры HSC предназначены для продолжительного использования с периодическим обслуживанием.

Компрессоры серии HSC одноступенчатые винтовые с впрыском масла в камеру сжатия воздушного охлаждения с электроприводом. Компрессорный агрегат с электродвигателем установлен на виброопорах и закрыт звукопоглощающим кожухом. Все необходимое электрооборудование и пневматика смонтирована в корпусе, для работы компрессора достаточно подключения к электро и пневмосети.

4.2 СОСТАВ КОМПРЕССОРА

Компрессор состоит из системы управления и запуска; системы привода; системы управления всасыванием; системы охлаждения и смазки.

4.3 ПРИНЦИП РАБОТЫ КОМПРЕССОРА



- ✓ Роторы компрессорного блока (2) через ременной привод приводятся во вращение электродвигателем (1)
- ✓ Воздух из атмосферы через воздушный фильтр (4) и всасывающий клапан (3) поступает в компрессорный блок, где сжимается с охлаждающим маслом
- ✓ Из компрессорного блока воздушно-масляная смесь подаётся в сепаратор (5), где масло отделяется от воздуха сначала за счет центробежных сил, а затем фильтром картриджного типа (6). Остаточное количество масла, прошедшее

через фильтр отводится через дренажную трубку (10) в компрессорный блок. Клапан минимального давления (7) служит для поддержания давления в сепараторе не ниже 4,5 бар при работе компрессора и работает как обратный клапан при холостом ходе и остановке

- ✓ Очищенный от масла воздух охлаждается в теплообменнике (11) и через запорный клапан (12) подается в систему
- ✓ Масло из сепаратора поступает в теплообменник (8) где охлаждается потоком воздуха, создаваемым вентилятором (18), после охлаждения масло поступает к компрессорному блоку через фильтр (9). В системе циркуляция горячего масла обеспечивается за счет разницы давления в сепараторе и компрессорном блоке.
- ✓ Реле давления (13) и предохранительный клапан (14) служат для предотвращения повышения давления в фильтре сепараторе
- ✓ Для замены масла используется сливной кран (16) и заливная горловина (15)
- ✓ Для предотвращения попадания внутрь компрессора пыли установлен панельный фильтр (19) из нетканого материала

РАБОТА КОМПРЕССОРА ЗАПУСК

В компрессорах HSC для снижения пусковых токов и продления срока службы электродвигателя используется ступенчатый «звезда – треугольник» пуск электродвигателя.

- ✓ При нажатии кнопки «Старт» компрессор включается и переходит в рабочий режим, если давление в системе ниже установленного на контроллере или реле давления (в зависимости от модели контроллера) включается электродвигатель, после разгона до номинальной частоты вращения открывается всасывающий клапан и компрессор начинает производить сжатый воздух. Если давление в системе выше установленного на контроллере компрессор встает в режим ожидания до падения давления, после которого включится автоматически.

РАБОТА ПОД НАГРУЗКОЙ

После включения компрессора для работы под нагрузкой всасывающему клапану дается сигнал на открытие. Открывается сообщение между окружающим воздухом и внутренней полостью винтового блока и компрессор начинает сжимать воздух. Когда давление в сепараторе поднимается, всасывающий клапан полностью открывается и компрессор начинает работать на полную мощность.

ХОЛОСТОЙ ХОД

- ✓ Когда давление в системе достигнет установленного значения остановки (задано на контроллере или реле давления), всасывающий клапан закроется под воздействием пружины или сжатого воздуха (в зависимости от конструкции).
- ✓ Через всасывающий клапан во время холостого хода продолжается циркуляция небольшого количества воздуха, необходимого для работы системы смазки.
- ✓ После падения давления в системе до установленного давления запуска, всасывающий клапан откроется для работы компрессора под нагрузкой.

АВТОМАТИЧЕСКАЯ ОСТАНОВКА

- ✓ Если потребление воздуха небольшое компрессор автоматически остановится после работы на холостом ходу.
- ✓ Если давление в системе снизится до установленного времени холостого хода компрессор перейдет в работу под нагрузкой без остановки.

(ДЛЯ КОМПРЕССОРОВ С ЧАСТОТНЫМ РЕГУЛИРОВАНИЕМ)

- ✓ В компрессорах с частотным регулированием установленное значение давления поддерживается постоянно.
- ✓ Частотный преобразователь изменяет частоту вращения приводного двигателя в зависимости от изменения давления на выходе из компрессора.
- ✓ При достижении установленного давления обороты двигателя снижаются, а при снижении давления обороты повышаются.
- ✓ В случае если расход воздуха меньше минимального регулируемого, компрессор переходит в холостой ход.

4.4 ПРИНЦИП РАБОТЫ ВИНТОВОГО БЛОКА

Винтовой блок компрессора HSC одноступенчатый с впрыском масла. Рабочими органами являются два ассиметричных ротора, параллельно вращающихся.

- ✓ Ведущий ротор приводится во вращение электродвигателем через ременную передачу. Ведущий ротор постоянно за счет профиля соприкасается с ведомым и передает ему вращение.
- ✓ Роторы выходят из зацепления напротив всасывающего окна, создавая разрежение. За счет разрежения всасываемый воздух попадает внутрь винтового блока, далее сжимается роторами и продвигается к нагнетательному окну.
- ✓ Масло, впрыскиваемое в винтовой блок, препятствует касанию роторов между собой, уплотняет зазоры, смазывает подшипники и снимает тепло с винтового блока.



НЕ ДОПУСКАЕТСЯ САМОСТОЯТЕЛЬНЫЙ РЕМОНТ ИЛИ ВНЕСЕНИЕ, КАКИХ ЛИБО ИЗМЕНЕНИЙ В КОНСТРУКЦИЮ ВИНТОВОГО БЛОКА. НАРУШЕНИЕ ЭТОГО ТРЕБОВАНИЯ ВЛЕЧЕТ ЗА СОБОЙ ПРЕКРАЩЕНИЕ ГАРАНТИЙНЫХ ОБЯЗАТЕЛЬСТВ НА КОМПРЕССОР.

4.5 СИСТЕМА ПУСКА И УПРАВЛЕНИЯ

Система состоит из электронного контроллера и силовой электрической части.

-ЭЛЕКТРОННЫЙ КОНТРОЛЛЕР

Контроллер управляет компрессором в зависимости от установленных параметров, сигнализирует о неисправностях компрессора и рабочие параметры.

Во вложенной части **2** данной инструкции находится описание контроллера.

-СИСТЕМА ЗАПУСКА

В компрессоре может использоваться система пуска «ЗВЕЗДА - ТРЕУГОЛЬНИК» или частотное регулирование. В данных системах предусмотрены защиты, как вашей электросети, так и электрооборудования компрессора.

- ✓ Кнопка аварийной остановки служит исключительно для экстренной остановки компрессора. Кнопка легко доступна, находится на передней панели компрессора.
- ✓ Все пускатели, тепловые реле и клеммы обозначены как на компрессоре, так и на электрических схемах.

СИСТЕМА ЗАПУСКА «ЗВЕЗДА-ТРЕУГОЛЬНИК»: Используется для снижения пусковых токов во время запуска компрессора и для предотвращения механических повреждений в результате быстрого старта.

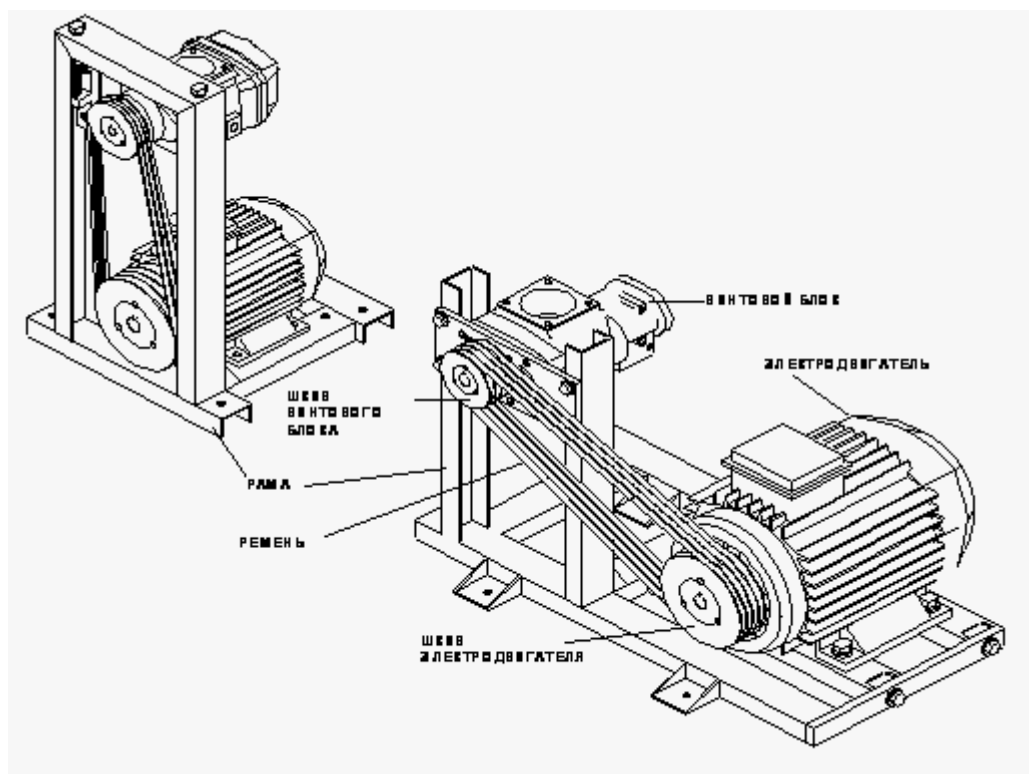
- ✓ После нажатия кнопки «СТАРТ» сначала замкнутся контакты главного пускателя и пускателя звезды. Во время разгона компрессора всасывающий клапан закрыт для облегчения запуска и сжатый воздух не производится.
- ✓ После 4-6 секунд разгона компрессора контакты пускателя звезды разомкнутся, а контакты пускателя треугольника замкнутся, двигатель компрессора разгонится до номинальной частоты вращения.
- ✓ Для остановки компрессора нажмите кнопку «СТОП», компрессор остановится автоматически после заданного времени остановки.

СИСТЕМА С ЧАСТОТНЫМ РЕГУЛИРОВАНИЕМ: Компрессор с частотным регулированием изменяет частоту вращения двигателя в зависимости от давления в системе.

- ✓ После включения компрессора, частотный преобразователь плавно разгонит двигатель до максимальных оборотов, после разгона откроется всасывающий клапан и компрессор начнет производить сжатый воздух.
- ✓ Для остановки компрессора нажмите кнопку «СТОП», частотный преобразователь плавно снизит обороты двигателя до полной остановки.

В части 3 данной инструкции находится каталог запасных частей и электрические схемы.

4.6 СИСТЕМА ПРИВОДА



Для передачи вращающего момента к винтовому блоку используется механический привод. Система включает в себя раму, электродвигатель, винтовой блок, шкивы и ремни.

Приводной электродвигатель и винтовой блок смонтированы на единой раме. Передача мощности осуществляется клиновыми ремнями.

- ✓ Асинхронный трехфазный электродвигатель используется для создания вращающего момента.
- ✓ Шкивы электродвигателя и винтового блока фиксируются коническими разрезными втулками, что облегчает монтаж и центровку привода.
- ✓ Клиновые антистатические ремни служат для передачи вращающего момента от электродвигателя к винтовому блоку.

Каталог запасных частей находится в части 3 данной инструкции.

4.7 СИСТЕМА УПРАВЛЕНИЯ ВСАСЫВАНИЕМ

Предназначена для поддержания давления сжатого воздуха в заданных пределах и защиты компрессора от механических загрязнений всасываемого воздуха.

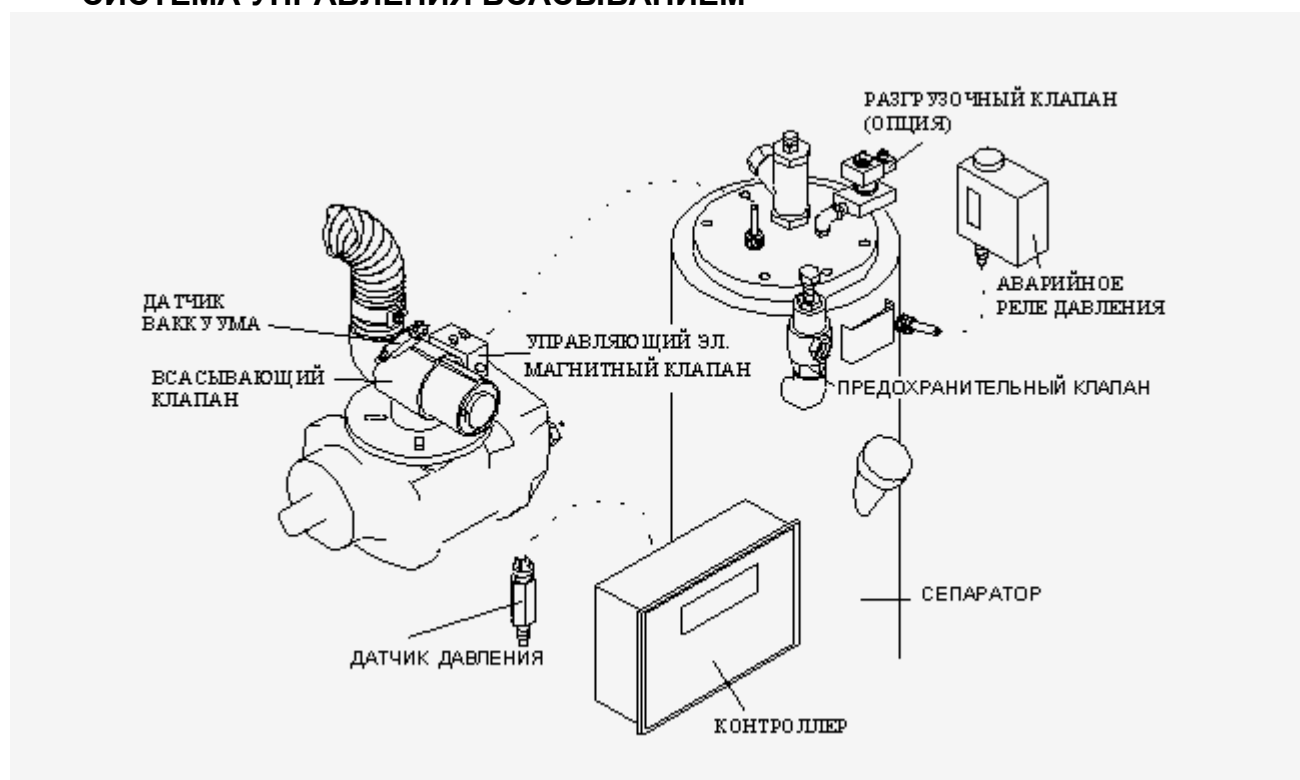
-СИСТЕМА ВСАСЫВАНИЯ

Загрязнения, присутствующие в атмосферном воздухе приводят к повышенному износу подшипников, сальниковых уплотнений, ухудшают характеристики масла. Так же загрязненные фильтрующие элементы не пропускают достаточного количества воздуха, что ведет повышению рабочих температур компрессора. Результатом работы с повышенной температурой может быть преждевременный износ резиновых рукавов, подшипников и т.д. Не проведенное вовремя техническое обслуживание может стать причиной дорогостоящего ремонта.

На вашем компрессоре установлено два воздушных фильтра: панельный фильтр из нетканого материала и бумажный фильтр непосредственно на всасывании компрессора. Оба фильтра периодически заменяемые. Соблюдайте периодичность обслуживания компрессора.

Используйте только оригинальные расходные материалы. Использование неоригинальных расходных материалов или несоблюдение сроков обслуживания ведет к потере прав на гарантийное обслуживание.

-СИСТЕМА УПРАВЛЕНИЯ ВСАСЫВАНИЕМ



Система управления всасыванием состоит из всасывающего клапана, электромагнитных клапанов и реле давления. В системах с электронным контроллером и частотным регулированием, для контроля давления используются электронные датчики.

Система управления всасыванием обеспечивает экономичную работу компрессора.

- ✓ Во время запуска компрессора всасывающий клапан остаётся в закрытом положении для облегчения разгона.
- ✓ При достижении установленного давления всасывающий клапан закрывается для уменьшения потребляемой мощности.
- ✓ После остановки компрессора сжатый воздух из корпуса сепаратора движется в обратном направлении, всасывающий клапан в этом случае работает как невозвратный клапан, препятствуя проворачиванию роторов в обратном направлении и выброса масла.

Срок службы уплотнений и заменяемых частей всасывающего клапана в нормальных условиях эксплуатации составляет 6000 часов.

Интенсивный износ всасывающего клапана может быть вызван неправильным подбором компрессорного оборудования (по производительности компрессора, по объёму воздухохранилищ) или при установке недостаточного диапазона рабочего давления и не является гарантийным случаем.

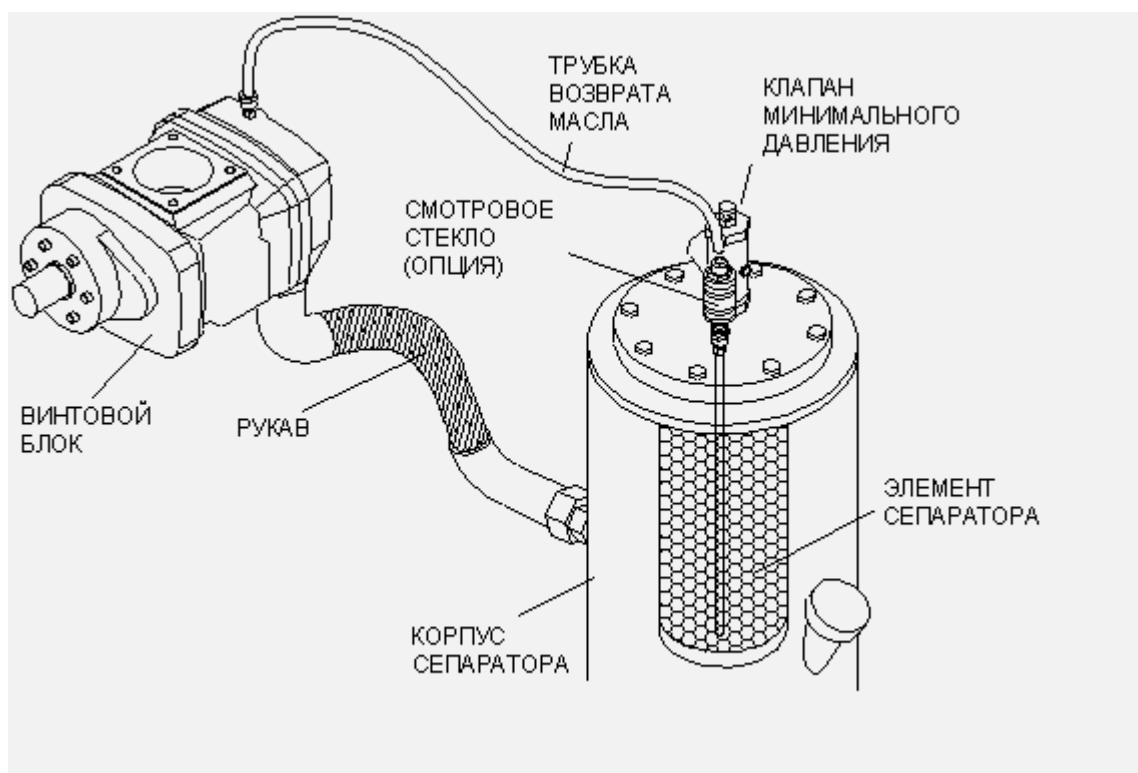
Не превышайте допустимого количества циклов «ЗАГРУЗКА - ХОЛОСТОЙ ХОД»

Максимально допустимое количество циклов «ЗАГРУЗКА – ХОЛОСТОЙ ХОД»

Модель компрессора	HSC 7-15	HSC 20-30	HSC 40-60	HSC 75-100	HSC 125-180	HSC 220-430
Допустимое количество циклов в час	30	25	20	20	10	5

4.8 СИСТЕМА СЖАТОГО ВОЗДУХА

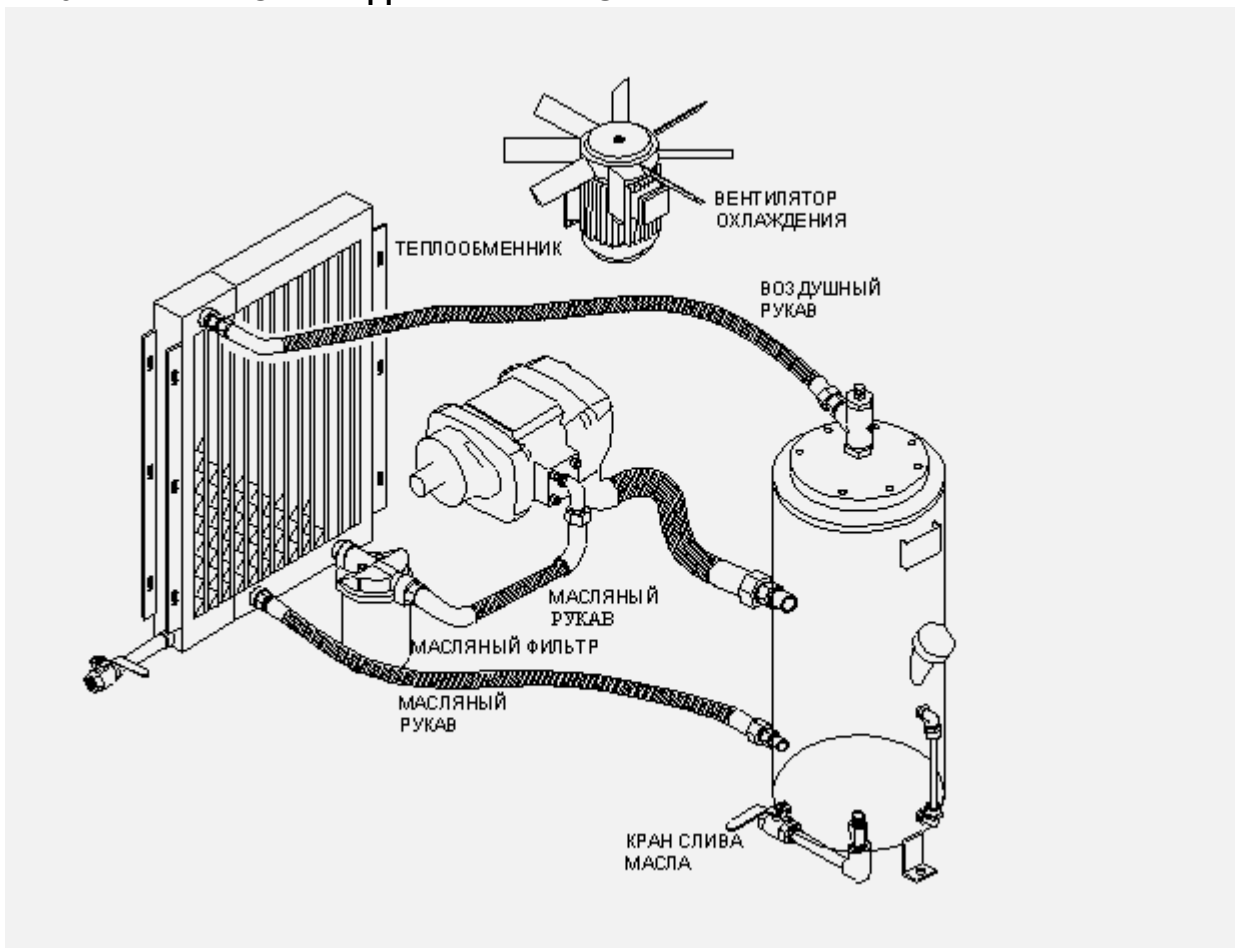
Система сжатого воздуха состоит из винтового блока, корпуса сепаратора, элемента сепаратора, клапана минимального давления и дренажа.



Перед ремонтом или обслуживанием, убедитесь, что система не находится под давлением. Детали системы могут иметь повышенную температуру.

- ✓ Воздушно-масляная смесь из винтового блока поступает в корпус сепаратора.
- ✓ В корпусе сепаратора масло отделяется от воздуха. Процесс разделения заключается в:
 - Разделении под действием центробежных сил
 - Разделении при расширении.
 - Механической фильтрации.
- ✓ Через фильтрующий элемент сепаратора проходит чистый воздух.
- ✓ Незначительное количество масла прошедшее через фильтрующий элемент за счет сил тяжести будет собираться в нижней части фильтра.
- ✓ Масло из нижней части сепаратора за счет разности давлений возвращается в винтовой блок.
- ✓ Клапан минимального давления, находящийся на крышке сепаратора поддерживает давление при работе компрессора около 4 бар. Поддержание давления необходимо для обеспечения сепарации и для обеспечения циркуляции масла при холостом ходе.
- ✓ Клапан минимального давления работает как невозвратный клапан во время остановки компрессора и во время холостого хода.
- ✓ Предохранительный клапан служит для защиты от повышенного давления.
- ✓ Максимальная температура винтового блока 105°C, при достижении данной температуры контроллер остановит компрессор.

4.9 СИСТЕМА ОХЛАЖДЕНИЯ И СМАЗКИ



Как показано на рисунке система охлаждения состоит из теплообменника, вентилятора охлаждения, масляного фильтра, корпуса сепаратора и соединительных рукавов.

- ✓ Масло из сепаратора за счет давления проходит через охладитель, масляный фильтр и поступает в винтовой блок.
- ✓ Масло в винтовых компрессорах выполняет три основные задачи:
 - Работает как охлаждающая жидкость, поглощая тепло от трения роторов и сжатия воздуха.
 - Уплотняет зазоры между роторами и корпусом.
 - Смазывает подшипники роторов.
- ✓ Воздушно-масляная смесь поступает из винтового блока в сепаратор. За счет разности масс, масло отбрасывается к стенкам сепаратора и стекает вниз под действием силы тяжести. В результате чего сепаратор не подвергается воздействию большого количества масла.
- ✓ Остаточное количество масла задерживается фильтрующим элементом.
- ✓ Воздух, очищенный от масла через охладитель поступает в воздушную линию.
- ✓ Масло из сепаратора через охладитель возвращается к масляному фильтру.

РАЗДЕЛ 5

ЭКСПЛУАТАЦИЯ

5.1 ОБЩЕЕ

Для удобства эксплуатации и настройки компрессор укомплектован электронным контроллером. Устройство систем компрессора было описано выше в данной инструкции.

5.2 ОПИСАНИЕ ЭЛЕМЕНТОВ

КОНТРОЛЛЕР

Электронный блок в котором содержатся все настройки компрессора и на дисплей которого выводятся ошибки, информация о режимах работы компрессора, таймеры.

Инструкция по работе с контроллером находится во вложенной части 2 данной инструкции.

КНОПКА АВАРИЙНОЙ ОСТАНОВКИ

Используется для экстренной остановки компрессора в случае опасности. Для разблокирования кнопки плавно поверните её против часовой стрелки.

МАНОМЕТР

Измеряет и показывает давление.

ДАТЧИК ДАВЛЕНИЯ

Преобразует значения давления и в электронном виде передает контроллеру.

ДАТЧИК ТЕМПЕРАТУРЫ Преобразует значения температуры и передаёт контроллеру.

РЕЛЕ ДАВЛЕНИЯ

В случае возникновения неисправностей, ведущих к превышению давления в системе компрессора, передает сигнал блокировки контроллеру.

ПРЕДОХРАНИТЕЛЬНЫЙ КЛАПАН

Предохраняет компрессор от аварийного превышения давления.

КЛАПАН МИНИМАЛЬНОГО ДАВЛЕНИЯ

Поддерживает минимальное давление в сепараторе 4 бара. В режиме холостого хода и остановки работает как невозвратный клапан.

УПРАВЛЯЮЩИЙ ЭЛЕКТРОМАГНИТНЫЙ КЛАПАН

Управляет всасывающим клапаном в зависимости от команд контроллера.

РАЗГРУЗОЧНЫЙ КЛАПАН

Открывается после остановки компрессора для стравливания давления из системы (Устанавливается на моделях HSC 40 и мощнее).

ТЕРМОСТАТ

Регулирует работу системы охлаждения компрессора. До достижения маслом температуры ~65°C масло циркулирует

между сепаратором и винтовым блоком. При достижении данной температуры открывается циркуляция через теплообменник.

ВАКУУМНЫЙ ДАТЧИК В случае загрязнения всасывающего фильтра передает сообщение на контроллер.

5.3 ВКЛЮЧЕНИЕ КОМПРЕССОРА

- ✓ Перед включением компрессора проверьте электрические и воздушные соединения.
- ✓ Убедитесь, что нет препятствий для входа и выхода охлаждающего воздуха. Не включайте компрессор с недостаточным охлаждением.
- ✓ В электрическом шкафу компрессора установлено реле контроля напряжения, которое постоянно проверяет чередование и симметричность фаз. В случае неверного чередования фаз или низкого напряжения, реле препятствует запуску или работе компрессора. В случае неверного чередования фаз поменяйте две любые фазы между собой. В случае асимметрии фаз или низкого напряжения в Вашей электросети, обратитесь к поставщикам электроэнергии.
- ✓ После проведения работ по подведению электропитания и подключения к пневмосети, сообщите о готовности к вводу в эксплуатацию сервисную службу поставщика. Специалисты нашей сервисной службы проведут проверку компрессора, запустят оборудование в работу, заполнят гарантийный талон, проведут обучение Ваших специалистов. Если Вы хотите запустить компрессор в работу самостоятельно, внимательно изучите данную инструкцию, это позволит Вам избежать возможных неблагоприятных последствий.
- ✓ Проверьте уровень масла. На корпусе сепаратора имеется мерная трубка. Проверяйте уровень масла минимум через пять минут после остановки компрессора. Во время работы уровень масла может изменяться. В случае если уровень масла низкий, необходимо долить масло (см раздел **ОБСЛУЖИВАНИЕ** данной инструкции).
- ✓ Убедитесь, что внутренние элементы компрессора не получили повреждений во время транспортировки и монтажа.
- ✓ Проверьте натяжение ремней привода.
- ✓ Если компрессор не использовался длительное время (более 2 месяцев), необходимо демонтировать всасывающий клапан и залить в винтовой блок масло.
- ✓ Подайте питание на компрессор. Кратковременно (не более 2 секунд) включите компрессор, для остановки используйте кнопку аварийной остановки. Проверьте направление вращения. Для этой цели допускается снять защитную панель корпуса. Правильное направление вращения показано стрелкой на винтовом блоке. В случае если направление вращения не соответствует указанному, немедленно остановите компрессор и известите поставщика.
- ✓ **Работа компрессора с неверным направлением вращения приведет к поломке винтового блока.**
- ✓ Если направление вращения совпадает с указанным повторно запустить компрессор в работу можно не ранее чем через 3 минуты. Убедитесь в том, что все клапаны между компрессором и ресивером полностью открыты.
- ✓ Закройте клапан на выходе из ресивера.
- ✓ Давление в ресивере должно повышаться.
- ✓ Убедитесь, что компрессор после достижения установленного давления остановки, перешел на холостой ход.
- ✓ Если давление в ресивере не падает, компрессор автоматически остановится. После остановки компрессора, откройте кран на манометре. Проследите, что компрессор автоматически включится после падения давления до давления остановки.
- ✓ После 10-15 минут работы проверьте температуру компрессора. Нормальная температура 80-90 °С (у компрессоров HSC 7-15 70°С). Остановите компрессор, отключите электропитание, осмотрите компрессор на предмет утечек.

- ✓ Компрессор полностью тестировался на заводе изготовителя. Но перед включением компрессора в работу обязательно необходимо убедиться, что во время транспортировки компрессор не получил повреждений.

5.4 ЕЖЕДНЕВНОЕ ВКЛЮЧЕНИЕ

Ежедневно компрессор можно включать в работу после проведения визуального осмотра. Ежедневное обслуживание компрессора описано в разделе **ОБСЛУЖИВАНИЕ** данной инструкции.

Необходимые проверки перед запуском компрессора, которые могут помочь своевременно обнаружить и устранить неисправности:

- ✓ Проверить наличие аварийных сигналов на контроллере компрессора.
- ✓ Визуально осмотреть компрессор внутри на предмет утечек масла.
- ✓ Запустить компрессор и убедиться, что показатели давления и температуры в норме.
- ✓ Проверить в работе возврат масла из сепаратора.

5.5 ОСТАНОВКА КОМПРЕССОРА

Для выключения компрессора нажмите кнопку остановки. Компрессор остановится автоматически через 20-30 секунд. После остановки компрессора проведите внутренний осмотр компрессора на предмет утечек масла.

РАЗДЕЛ 6

ОБСЛУЖИВАНИЕ

6.1 ОБЩЕЕ



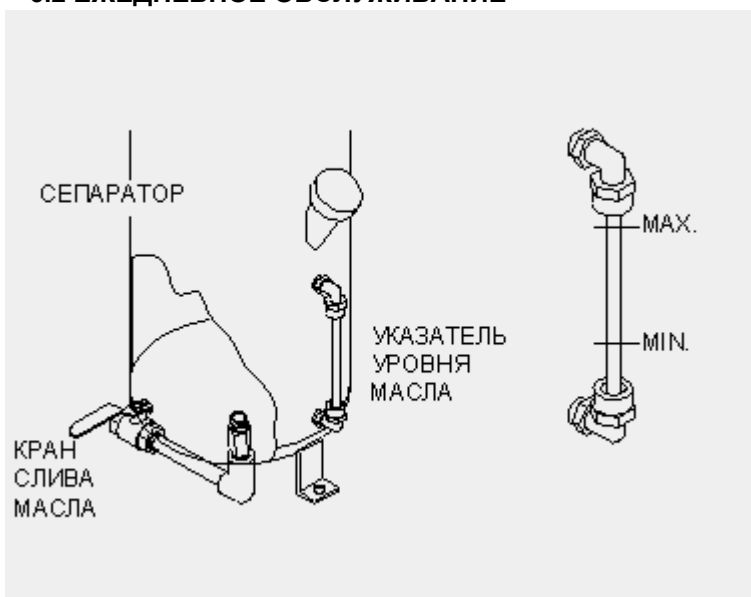
Ваш компрессор является сложным оборудованием, требующим периодического обслуживания. Несвоевременное или некачественное обслуживание может стать причиной неисправности компрессора и приводит к прекращению гарантийных обязательств поставщика.



Не допускается во время работы компрессора, производить какие либо ремонтные работы или регулировки. Перед обслуживанием компрессора отключите электропитание. Убедитесь что компрессор не находится под давлением.

Перед проведением, каких либо работ с компрессором внимательно изучите данную инструкцию. Обслуживание компрессора квалифицированными специалистами продлит срок службы компрессора.

6.2 ЕЖЕДНЕВНОЕ ОБСЛУЖИВАНИЕ



✓ Проверка уровня масла.

- Для контроля уровня масла на корпусе сепаратора, установлена трубка. Проверять уровень масла можно не менее чем через 5 минут после остановки (во время работы компрессора уровень может изменяться). На трубке обозначены максимальный и минимальный уровни (если обозначений нормальный уровень

должен быть в средней трети трубки). Если уровень низкий, необходимо долить масло. В случае если необходимость долива масла возникает часто, возможно что компрессор неисправен. См. Раздел 7. **ПОИСК И УСТРАНЕНИЕ НЕИСПРАВНОСТЕЙ.**

- ✓ Удаление конденсата из ресиверов.
- ✓ Проверка наличия аварийных сигналов на контрольной панели. Контроль рабочих параметров компрессора.

6.3 ПЕРИОДИЧЕСКОЕ ОБСЛУЖИВАНИЕ

Для проведения периодического обслуживания, внимательно изучите данный раздел. Правильное и своевременное техническое обслуживание позволит продлить срок службы компрессора и избежать материальных потерь связанных с ремонтом.

ЕЖЕНЕДЕЛЬНОЕ ОБСЛУЖИВАНИЕ

- ✓ Очистка компрессора.
- ✓ Проверка / очистка теплообменника сжатым воздухом.
- ✓ Проверка уровня масла. Срок службы масла может быть уменьшен вследствие влияния внешних факторов, таких как запыленность, высокая температура. В случае потемнения масла, интервал замены следует сократить.

Качество масла влияет на ресурс компрессора. Используйте только оригинальный тип масла.

Компания HERTZ-KOMPRESSOREN не несет ответственности за неисправности, возникшие при приобретении расходных материалов у сторонних организаций.

✓ Осмотр компрессора на предмет протечек масла и сжатого воздуха.

Соблюдайте график периодического обслуживания, приведенный ниже. Не пренебрегайте своевременным и качественным обслуживанием.

6.4 ИНСТРУКЦИИ ПО ОБСЛУЖИВАНИЮ



КОМПРЕССОРНОЕ МАСЛО

- В Вашем компрессоре используется масло Shell Corena S 46. Это масло специально разработано для использования в роторных компрессорах.
- В масле Shell Corena S 46 имеются все необходимые присадки. Не допускается использование, каких либо дополнительных присадок или составов.
- Не допускается смешивать или добавлять масла других марок.
- Будьте внимательны при приобретении масла у сторонних организаций. Использование некачественного масла или масел других марок может привести к серьезным неисправностям и дорогостоящему ремонту.
- Не храните рядом с компрессором масел предназначенных для других целей во избежание ошибок оператора.



Shell Corena S

Shell Corena – высококачественное масло, разработанное специально для роторных компрессоров. Масло легко отделяется от воды и воздуха.

- Стойкость к окислению

Shell Corena устойчиво к образованию углеродистых отложений и лакообразованию при высоких рабочих температурах и давлениях. Эти отложения могут вызывать серьезные повреждения, снижать эффективность компрессора и увеличивать эксплуатационные расходы.

- Хорошие деаэрирующие свойства

Способствуют максимальному повышению компрессии за счет уменьшения кавитации.

- Хорошее взаимодействие с уплотнительными материалами.

, совместима со всеми уплотнениями используемыми в компрессоре.

- **Безопасность для жизни и здоровья.**

Избегайте попадания масла на кожу. При замене масла пользуйтесь защитными перчатками/рукавицами. При попадании масла на кожу сразу же смойте его водой с мылом.

- Охрана окружающей среды.

При соблюдении правил личной и производственной гигиены, а так же при правильном использовании в рекомендуемых областях применения, Shell Corena S не представляет опасности для окружающей среды. Не сливайте отработанное масло в дренажные трубы, почву или воду. Руководствуйтесь местными правилами по утилизации ГСМ.

- Типичные физико-химические характеристики.

Shell Corena S	S 46
Класс вязкости ISO	46
Кинематическая вязкость при 40 ⁰ С	46
Индекс вязкости	104
Плотность при 15 ⁰ С	0.874
Температура застывания °С	-30
Температура вспышки °С	207

ЗАМЕНА МАСЛА

- ✓ Выключите компрессор.

- ✓ Если компрессор холодный, сначала включите его на 5-10 минут для прогрева масла после этого выключите.
- ✓ После остановки подождите 3-5 минут, пока стечет масло и сравнится давление из системы.
- ✓ Кран для слива масла находится в нижней части сепаратора.
- ✓ Слейте масло полностью. После окончания слива закройте кран.
- ✓ Залейте свежее масло до верхнего уровня.
- ✓ Закройте заливную горловину.
- ✓ Сбросьте таймер замены масла на контроллере.
- ✓ Включите компрессор на несколько минут. Убедитесь в отсутствии протечек.
- ✓ После отключения компрессора проверьте уровень масла. Если уровень масла низкий, долейте масло.

ЗАМЕНА МАСЛЯНОГО ФИЛЬТРА

Заменяйте масляный фильтр через каждые 2000 часов. Если в течение 6 месяцев наработка компрессора составляет менее 2000 часов, заменяйте масляный фильтр через каждые 6 месяцев. При замене масла обязательно заменяйте масляный фильтр. Рекомендуется произвести первую замену фильтра после первых 500 часов работы.



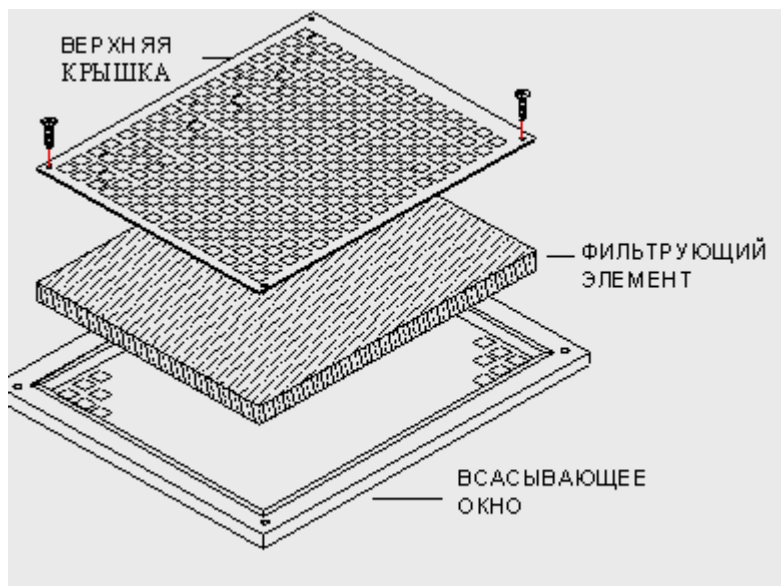
- Для замены масляного фильтра:
- ✓ Остановите компрессор и убедитесь в том что система не находится под давлением.
 - ✓ Удалите старый фильтрующий элемент, используя специальный съёмник для фильтров.
 - ✓ Очистите поверхность для уплотнения фильтра.
 - ✓ Наполните новый фильтр маслом и смажьте прокладку.
 - ✓ Установите новый фильтрующий элемент.
 - ✓ Сбросьте таймер замены масляного фильтра.
 - ✓ Включите компрессор, убедитесь в отсутствии утечек.

расходные материалы.



Используйте только оригинальные

ЗАМЕНА ПАНЕЛЬНОГО ФИЛЬТРА



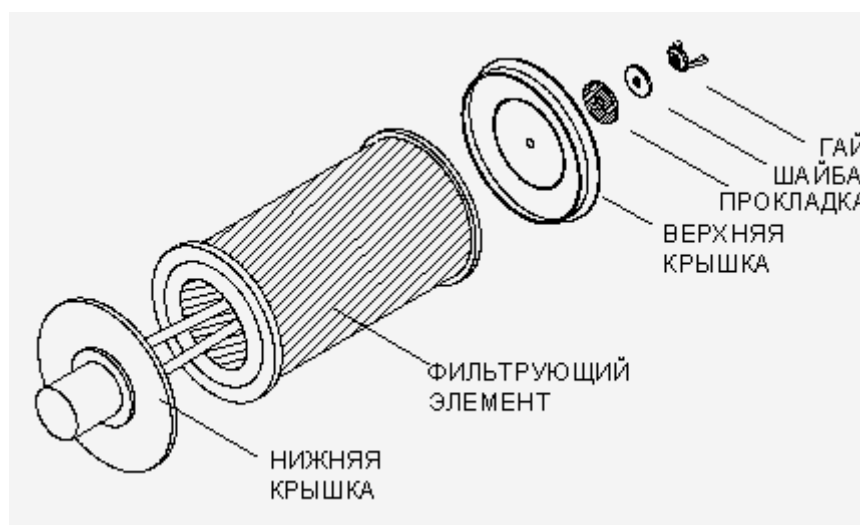
- Для охлаждения компрессору требуется большое количество воздуха. Для предотвращения попадания механических загрязнений на компрессоре установлен панельный фильтр из нетканого материала.
- При загрязнении панельного фильтра, охлаждение компрессора будет недостаточным, рабочие температуры компрессора повысятся.

- ✓ После остановки компрессора удалите саморезы с верхней перфорированной крышки. Снимите крышку.
- ✓ Удалите старый фильтрующий элемент. Установите новый фильтрующий элемент в том же направлении (нижняя часть более плотная)
- ✓ Установите верхнюю крышку.

ЗАМЕНА ВОЗДУШНОГО ФИЛЬТРА

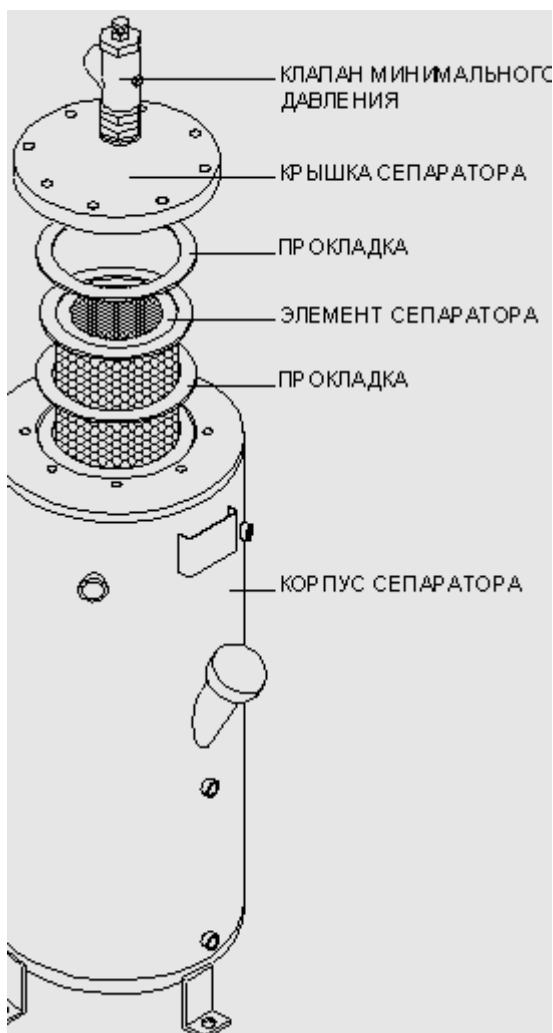
- Воздушный фильтр служит для предотвращения попадания механических частиц и пыли в винтовой блок.

Воздушный фильтр должен заменяться через каждые 2000 часов или через 6 месяцев, в зависимости от того что раньше наступит. Если воздушный фильтр загрязняется ранее описанного срока или появляется сообщение о замене фильтра, интервалы замены следует сократить.



Для замены воздушного фильтра:

- ✓ Выключите компрессор. Снимите верхнюю крышку и фильтрующий элемент.
- ✓ Очистите внутреннюю поверхность. Не допускайте попадания грязи во всасывающий клапан.
- ✓ Установите новый фильтрующий элемент и верхнюю крышку.
- ✓ Затяните гайку.



ЗАМЕНА ФИЛЬТРУЮЩЕГО ЭЛЕМЕНТА СЕПАРАТОРА

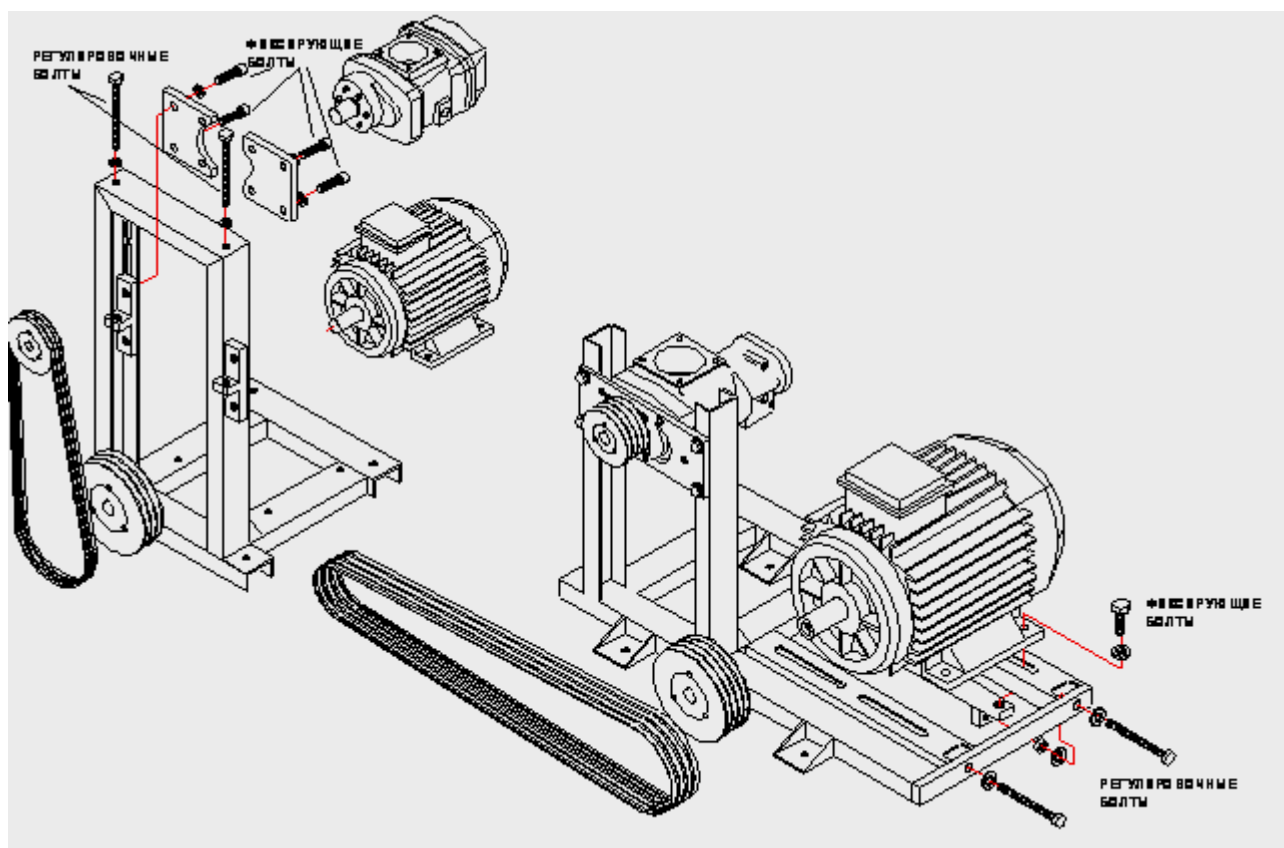
Замена сепаратора необходимо производить регулярно, не реже одного раза в год или через каждые 4000 часов работы компрессора. Так же замена сепаратора, должна производиться при разнице давлений перед сепаратором и на выходе компрессора более 1 бара независимо от наработки компрессора.

Для замены элемента сепаратора;

- ✓ Выключите компрессор.

- ✓ Убедитесь, что сепаратор не находится под давлением.
- ✓ Отсоедините рукав от клапана минимального давления и трубки от крышки сепаратора.
- ✓ Удалите болты с крышки сепаратора.
- ✓ Снимите крышку, предварительно пометив ее положение на корпусе.
- ✓ Удалите фильтрующий элемент.
- ✓ Очистите корпус сепаратора внутри.
- ✓ Удалите старые прокладки с крышки и корпуса сепаратора.
- ✓ Установите новую прокладку на корпус сепаратора. Убедитесь, что через прокладки обеспечивается надежное заземление сепаратора.
- ✓ Убедитесь, что внутри корпуса сепаратора не осталось посторонних предметов.
- ✓ Установите новый фильтрующий элемент и верхнюю прокладку.
- ✓ Установите крышку сепаратора в то же положение.
- ✓ Установите болты и равномерно затяните их.
- ✓ Подсоедините рукав и трубки.
- ✓ Сбросьте таймер замены сепаратора на контроллере.
- ✓ Включите компрессор в работу, убедитесь в герметичности соединений.

ЗАМЕНА РЕМНЕЙ И РЕГУЛИРОВКА РЕМЕННОГО ПРИВОДА



Для замены ремней

- ✓ Остановите и обесточьте компрессор.
- ✓ Ослабьте «Фиксирующие болты».
- ✓ Освободите ремни, используя «Регулировочные болты».
- ✓ При медленном вращении одного из шкивов, снимите ремни. Не допускайте попадания пальцев между ремнем и шкивом.
- ✓ Установите новые ремни. Используйте только оригинальные ремни, рекомендованные HERTZ-KOMPRESSOREN.
- ✓ Убедитесь, что ремни нормально установлены в ручьях шкивов.
- ✓ «Регулировочными болтами» натяните ремни. Проверьте натяжение см. таблицу ниже.
- ✓ Затяните фиксирующие болты. Проверьте правильность установки шкивов. Торцевые поверхности шкивов винтового блока и электродвигателя должны находиться в одной плоскости.
- ✓ Проверьте надежность крепления всех болтовых соединений.
- ✓ Включите компрессор. Визуально проверьте ремни на наличие вибрации во время работы. Если ремни вибрируют, возможно натяжение ремней недостаточно или неправильно установлены шкивы. В этом случае остановите компрессор, проверьте правильность регулировки. Неправильная установка шкивов или недостаточное/чрезмерное натяжение ремней приведет к быстрому износу ремней и возможному повреждению компрессора.

ЗНАЧЕНИЯ СТАТИЧЕСКОГО НАТЯЖЕНИЯ РЕМНЕЙ

ТИП РЕМНЕЙ	Диаметр наименьшего шкива	Статическое натяжение ремней (N)	
		Новые ремни	Периодическая проверка
XPZ	≤ 71/ >71≤90/ >90	200/ 250/ 350	150/ 200/ 250
XPA	≤ 100/ >100≤140/ >140	350/ 400/ 500	250/ 300/ 400

XPB	$\leq 160/ >160 \leq 224/ >224$	650/ 700/ 900	500/ 550/ 700
XPC	$\leq 250/ >250 \leq 355/ >355$	1000/ 1400/ 1800	800/ 1100/ 1400

ОЧИСТКА ТЕПЛООБМЕННИКА

- Для поддержания теплообменника компрессора в чистоте регулярно заменяйте панельный фильтр.
- При прохождении охлаждающего воздуха через теплообменник частицы пыли откладываются на пластинах, уменьшая теплоотдачу. Для очистки теплообменника продуйте его обратным потоком сжатого воздуха.
- В случае если теплообменник сильно загрязнен. Возможно использование промышленных чистящих составов, предназначенных для алюминиевых сплавов. Для этих целей необходимо демонтировать теплообменник.

ОБСЛУЖИВАНИЕ ЭЛЕКТРОДВИГАТЕЛЕЙ

Для продолжительной безаварийной эксплуатации электродвигателей компрессора необходимо следующее:

- Правильно выполненное заземление компрессора.
- Не превышать максимальное давление компрессора, не изменять уставок тепловых реле и настроек таймеров запуска.
- Не допускать работы с просроченной заменой фильтрующих элементов. Это может стать причиной перегрузок двигателя.
- Не допускать работы с пониженным напряжением электросети или асимметричностью фаз.
- Не допускать частых пусков компрессора.

СМАЗКА ПОДШИПНИКОВ ЭЛЕКТРОДВИГАТЕЛЕЙ

- В стандартных электродвигателях мощностью до 55 кВт установлены необслуживаемые подшипники. В электродвигателях мощностью 55 кВт и более, необходимо обновлять смазку каждые 2000 часов работы компрессора или один раз в 6 месяцев.
- Если компрессор не эксплуатировался в течении продолжительного времени (более 3 месяцев).
- Срок службы подшипников электродвигателя в идеальных условиях (правильное периодическое обслуживание, оптимальное натяжение ремней) 20 000 часов.