

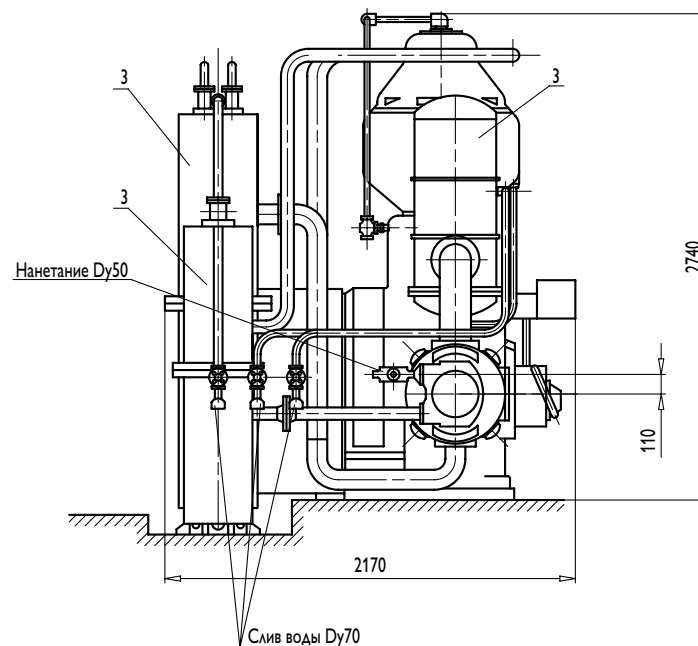
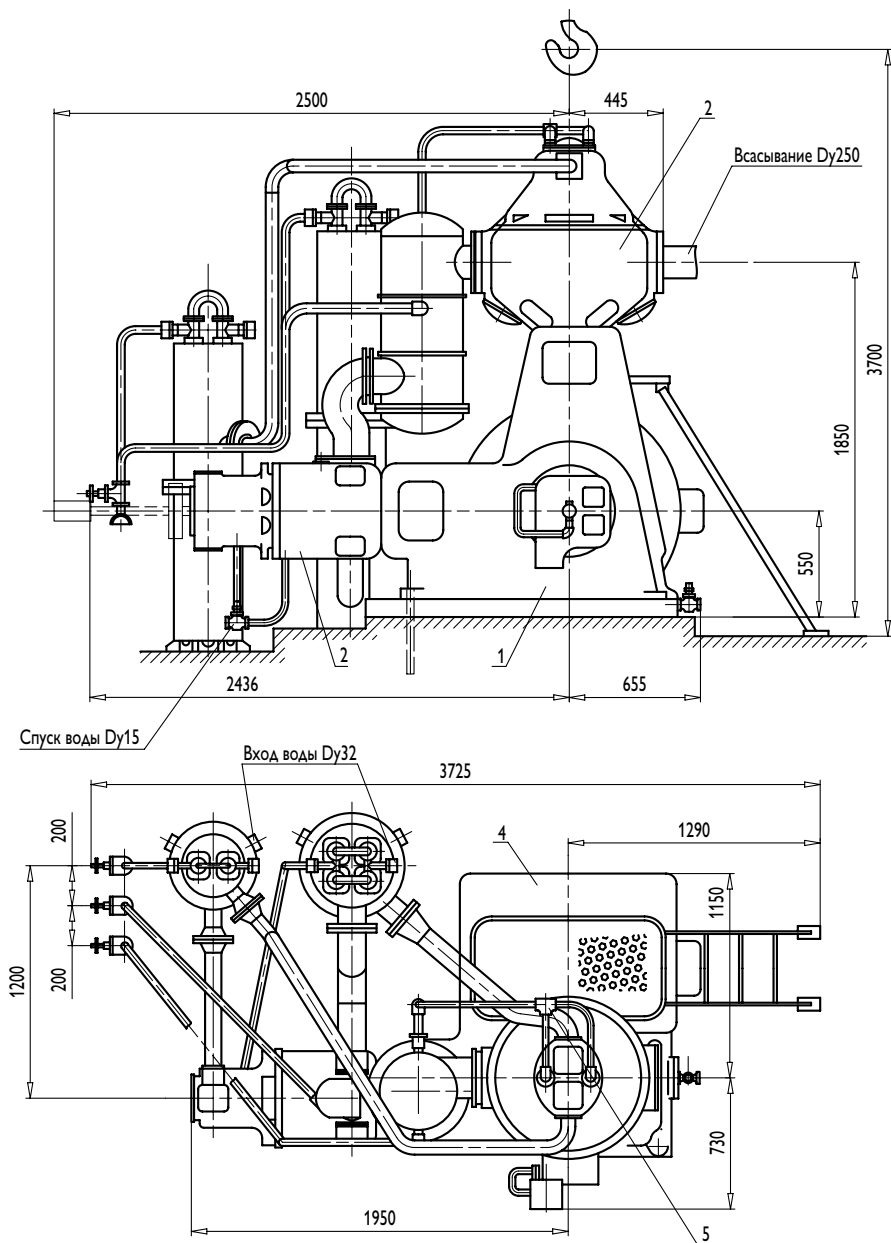
# 305ВП-16/70

Компрессор стационарный, поршневой, крейцкопфный, четырехступенчатый, угловой, с водяным охлаждением, со смазкой цилиндров и сальников.

Привод осуществляется от односкоростного синхронного электродвигателя тип БСДКМ15-21-12 У3, встроенного в раму компрессора.

Компрессор оборудован системой автоматической защиты и сигнализации по основным параметрам.

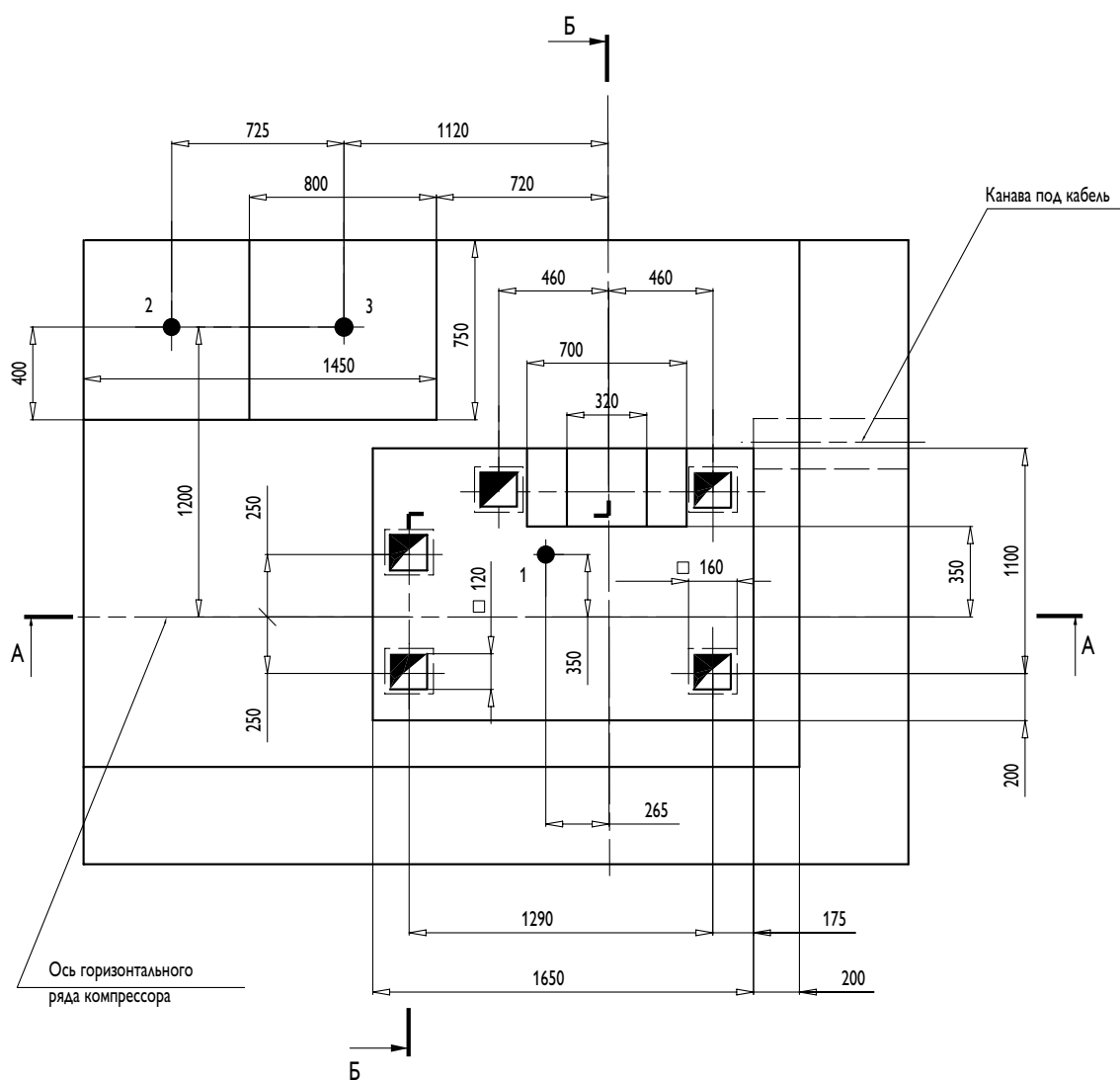
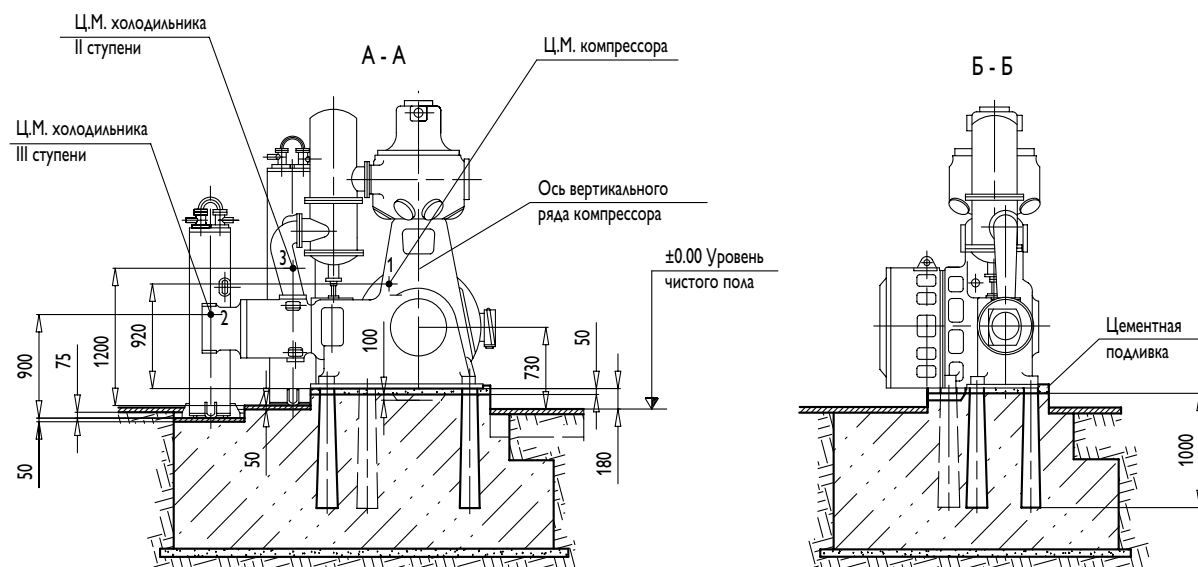
Компрессор	
Технические условия	ТУ 3643-002-00217780-98
Сжимаемый газ	воздух
Частота вращения вала электродвигателя, об/мин	500
Объемная производительность, приведенная к условиям всасывания, м <sup>3</sup> /мин	16
Давление, атм. абс.:	
начальное	атмосферное
конечное	71
Температура газа начальная, °С	-25...+35
Мощность на валу компрессора, кВт	190
Расход охлаждающей воды	
при ее температуре на входе +15°С (расч.), л/мин	150
Расход масла на смазку цилиндров, г/час	70
Количество масла, заливаемого в раму компрессора, л	136
Масса компрессора, кг	6090
Электродвигатель	
Тип	БСДКМ15-21-12 У3
Мощность, кВт	200
Напряжение, В	380
Установка	
Масса установки в объеме поставки, кг	6860
Габаритные размеры установки, мм	3725/2170/2740



- 1 - база компрессора;
- 2 - цилиндры;
- 3 - промежуточный охладитель;
- 4 - электродвигатель в комплекте;
- 5 - водяная система охлаждения.

# 305ВЛ-16/70

# 305ВП-16/70



специальные компрессоры